

ÇEK - KELEBEK VANA



Vanaya ait bilgileri, “Kelebek Vana” sayfamızda bulabilirsiniz.

Çek-kelebek vana, kelebek vananın, tahrik kutusu yerine, hidrolik güç ünitesi takılan ve bu ünite yardımı ile kullanılan çeşiddir. Tahrik işlemini hidrolik güç ünitesi yapar.

Hatta bağlama şekli, Vana mili yatay eksene olacak şekilde hatta bağlanır.

Kullanıldığı yerler, Pompa çıkışlarında kelebek vana veya hidrolik frenli çekvalf olarak, Depo çıkışlarında veya ana hatlarda acil kesme vanası olarak,

Çek-Kelebek Vanalarda sistemi oluşturan donanımlar, Kelebek Vana

- Ağırlık Kolu ve Ağırlık
- Hidrolik Silindir ve Piston
- Kumanda Swiçleri
- Hidrolik Güç Ünitesi
- Elektrik Panosu

Kullanım şekli, Hidrolik güç ünitesi çalıştırılır. Gelen basınçlı yağ, yağ dönüş devresi vanası kapalı olduğu için, pistonu ileri iterek, vana miline bağlı ağırlık kolu ve ağırlığı kaldırır. Aynı anda, vana mili üzerindeki klepe de açılır. Bu işlem kumanda swicinden “Tam açıldı” ikazı alınıncaya kadar devam eder. İkaz alınınca motor durur. Bu anda vana açıktır.

Yağ devresinde herhangi bir kaçak var ise, vana yavaşça kapanır. Açıklık %80’in altına inerse, ilgili swiçten gelen ikaz ile pompa devreye girerek, vanayı tekrar açık konuma getirir. Böylece vana, kontrollü bir şekilde sürekli açık durur.

Vana kapatılmak istendiğinde, dönüş devresindeki vana açılır. Ağırlık kolu ve ağırlık yardımı ile vana kapanır.

Bu kapanma serbest değildir. Kapanmanın ilk % 70’lik bölümü ile son % 30’luk bölümü, ilgili kumanda swici ve hız ayar vanaları ile ayrı ayrı kontrol edilerek, vana istenen hızda kapatılabilir. Bu ayarlar, vana devreye ilk alındığında ve bir kez yapılır, gerekmedikçe değiştirilmez.

Elektrik enerjisinin olmadığı bir anda vana açılmak istenirse, hidrolik güç ünitesi üzerindeki ilave donanımlar ile vana açılabilir ve kapatılabilir.

Otomatik çalışma, Pompa çıkışında kullanılan çek-kelebek vana açıkken, şebekedeki enerjinin kesilmesi halinde, yağ dönüş devresi vanası otomatik olarak açılır. Ağırlık kolu ve ağırlık yardımı ile vana kapanır. Vana, çekvalf gibi kullanılmış olur.

Çek-Kelebek vana, depo çıkışında veya ana hat üzerinde de aynı şekilde kullanılabilir.

Hat üzerinde bulunan bir hızölçer, geçen suyun hızını sürekli olarak kontrol eder.

Boru hattının veya bir ekipmanın hasar görmesi, hattın bilgi dışı kullanılması gibi nedenlerle, debi miktarındaki artışı, hız artışı olarak algılar ve vanaya kapanması için, gerekli sinyali gönderir. Dönüş devresi vanası otomatik olarak açılır. Ağırlık kolu ve ağırlık yardımı ile vana kapanır.

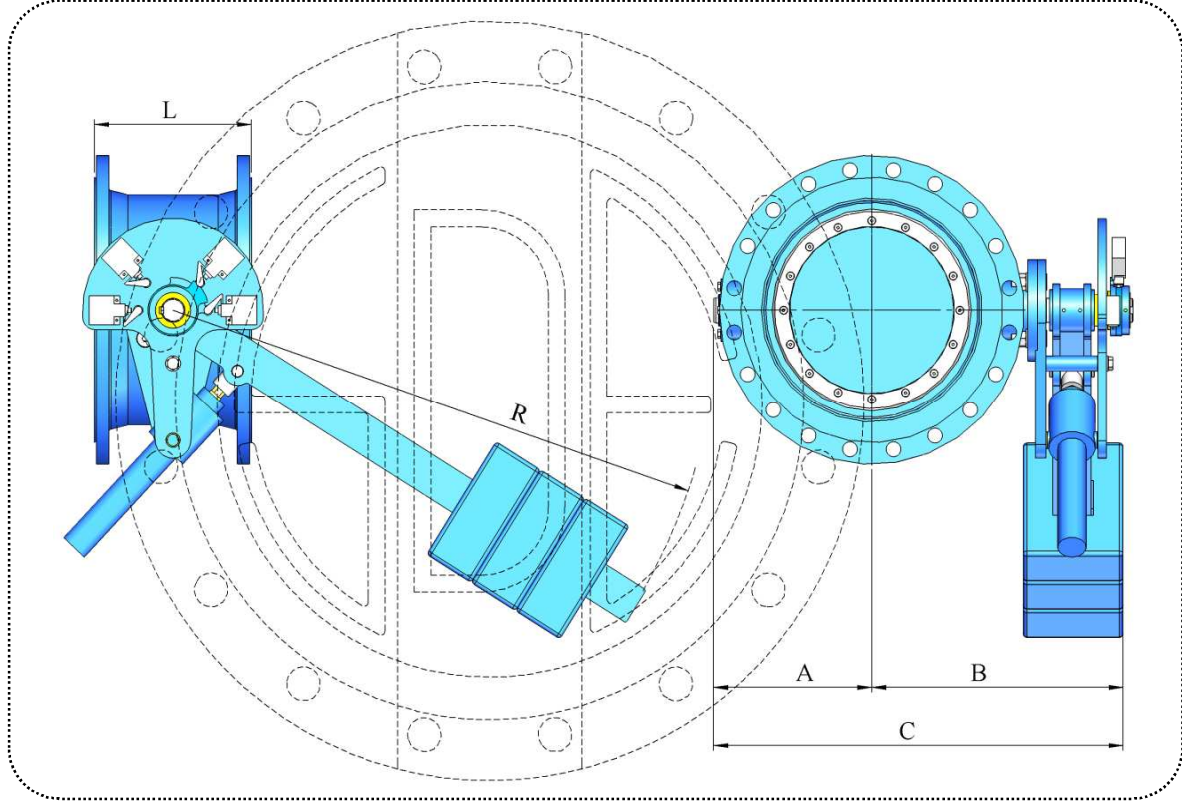
Suyun neden olduğu hasar, tahribat ve kayıplar, otomatik olarak, herhangi bir müdahale olmadan önlenmiş olur.

ÇEK KELEBEK VANA

Vana Boyu Standardı : EN 558-1, S 14

Vana Standardı : EN 593

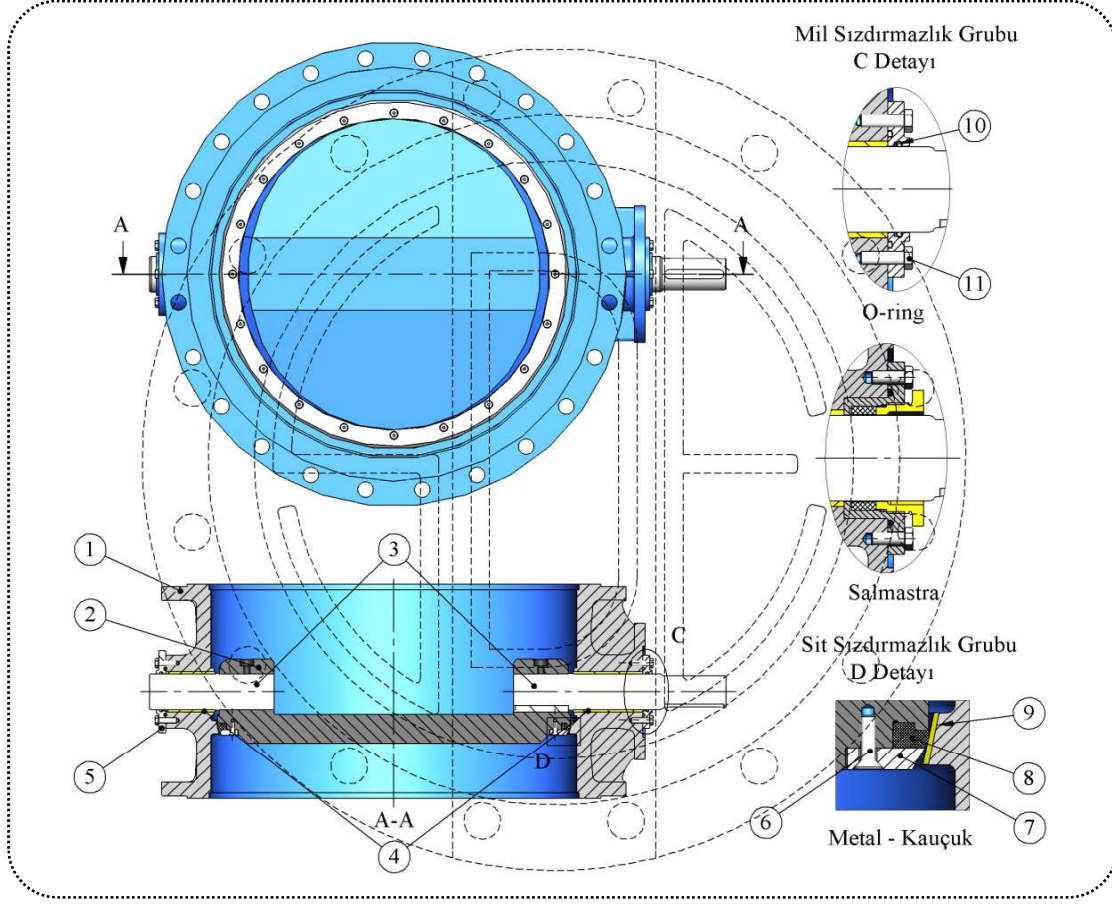
Ürünlerimizin kullanılacağı, izin verilen en yüksek sıcaklık, 80 derece santigrad'dır.



ÖLÇÜLER

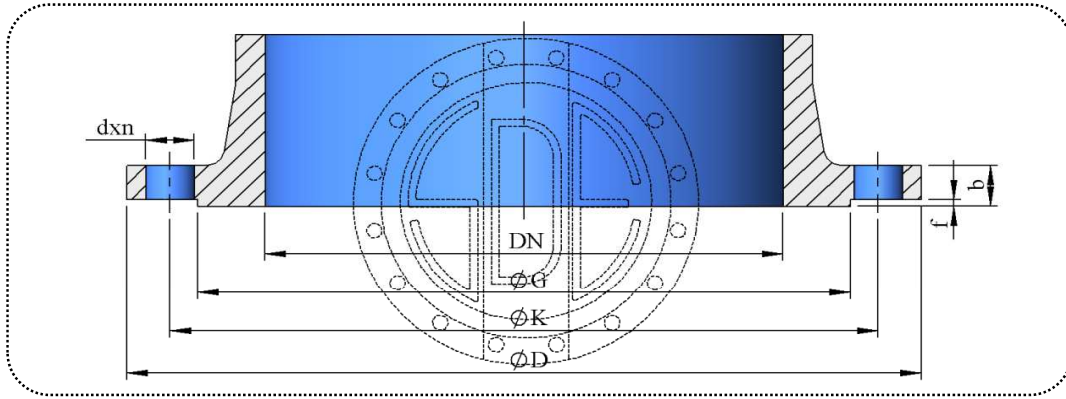
DN	L	PN 20					PN 25					PN 40				
		A	B	C	R	Kg	A	B	C	R	Kg	A	B	C	R	PN 40
200	230	180	324	504	560	138	180	324	504	560	138	188	342	530	560	159
250	250	213	368	581	560	175	213	368	581	560	175	225	391	616	670	251
300	270	243	409	652	670	255	243	409	652	670	255	258	445	703	670	299
350	290	278	466	744	670	290	278	466	744	670	290	290	500	790	800	419
400	310	310	520	830	800	431	310	520	830	800	431	330	561	891	1.000	628
450	330	335	567	902	1.000	620	335	567	902	1.000	620	343	595	937	1.000	706
500	350	365	597	962	1.000	677	365	597	962	1.000	677	378	631	1.008	1.200	989
550	370	394	648	1.041	1.000	758	394	648	1.041	1.000	758	411	686	1.097	1.200	1.092
600	390	423	677	1.100	1.200	1.022	423	677	1.100	1.200	1.022	445	721	1.166	1.400	1.514
650	410	451	748	1.199	1.200	1.141	451	748	1.199	1.200	1.141	471	789	1.260	1.400	1.661
700	430	480	778	1.258	1.400	1.572	480	778	1.258	1.400	1.572	498	816	1.314	1.600	2.351
750	450	510	870	1.380	1.400	1.738	510	870	1.380	1.400	1.738	534	915	1.449	1.600	2.554
800	470	543	904	1.446	1.600	2.447	543	904	1.446	1.600	2.447	570	953	1.523	1.600	2.701
900	510	593	955	1.548	1.600	2.725	593	955	1.548	1.600	2.725	625	1.009	1.634	1.800	4.046
1.000	550	660	1.025	1.685	1.600	3.115	660	1.025	1.685	1.600	3.115	680	1.066	1.746	1.800	4.520
1.050	570	686	1.093	1.779	1.600	3.358	686	1.093	1.779	1.600	3.358					
1.100	590	713	1.120	1.833	1.600	3.613	713	1.120	1.833	1.600	3.613					
1.200	630	765	1.174	1.939	1.600	3.856	765	1.174	1.939	1.600	3.856					

ÇEK KELEBEK VANA



No	Parça Adı	Malzeme	Açıklama	EN Standardı	Malzeme No
1	Gövde	GGG 40	Sfero Döküm	EN-GJS-450-15	0.7040
		GGG 50		EN-GJS-500-7	0.7050
		ST 37-2	Çelik İmalat	EN 10025	1.0037
2	Klepe	GGG 40	Sfero Döküm	EN-GJS-450-15	0.7040
		GGG 50		EN-GJS-500-7	0.7050
		304	Paslanmaz Çelik Döküm	G - X6CrNi 18-9	1.4308
		316		G - X6CrNiMo 18-10	1.4408
CC 331G-GS	Alüminyum Bronz	CuAl10Fe2-C	2.0940.01		
3	Miller	420	Paslanmaz Çelik	X20Cr13	1.4021
		304		X5CrNi 18-10	1.4301
		316		X5CrNiMo17-12-2	1.4401
		431		X17CrNi16-2	1.4057
4	Burçlar	CC 331G-GS	Alüminyum Bronz	CuAl10Fe2-C	2.0940.01
5	Yatak Kapakları	GGG 50	Sfero Döküm	EN-GJS-500-7	0.7050
6	Ring Çemberi Cıvataları	A2 - A 4	Paslanmaz Çelik	-	-
				-	-
7	Ring Çemberi	304	Paslanmaz Çelik	X5CrNi 18-10	1.4301
		316		X5CrNiMo17-12-2	1.4401
		CC 331G-GS	Alüminyum Bronz	CuAl10Fe2-C	2.0940.01
8	Klepe Ringi	NBR - EPDM	Kauçuk	-	-
9	Gövde Siti	316 L	Paslanmaz Çelik Kaynak Dolgu	12072	1.4430
		CuAl8	Alüminyum Bronz Kaynak Dolgu	14640 S Cu 6100	2.0921
10	Mil Sızdırmazlık Elemanları	NBR - EPDM	Kauçuk	-	-
		Salmastra *	Asbest İçermeyen Tip	Sadece mil sızdırmazlığı için	
11	Cıvatalar	8.8 Çelik	Elektro galvaniz kaplı	-	-
		A 2 - A 4	Paslanmaz Çelik	-	-
Boya		İçme suyunda kullanılmaya onaylı elektro statik toz boya. Standart kalınlık 300 mikron			
Ürünlerimizin kullanılacağı, izin verilen en yüksek sıcaklık, 80 derece santigrad'dır.					

FLANŞ BİLGİLERİ



Anma Çapı	Dış Çapı	Fatura		Flanş Delikleri			Flanş Kalınlığı	Dış Çapı	Fatura		Flanş Delikleri			Flanş Kalınlığı	
		Çapı	Yüksekliği	Eksen	Çapı	Adedi			Çapı	Yüksekliği	Eksen	Çapı	Adedi		
DN	D	G	f	K	d	n	b	D	G	f	K	d	n	b	
PN 10								PN 16							
100	220	158	3	180	19	8	19	220	158	3	180	19	8	19	
125	250	188	3	210	19	8	19	250	188	3	210	19	8	19	
150	285	212	3	240	23	8	19	285	212	3	240	23	8	19	
200	340	268	3	295	23	8	20	340	268	3	295	23	12	20	
250	395	320	3	350	23	12	22	405	320	3	355	28	12	22	
300	445	370	4	400	23	12	25	460	378	4	410	28	12	25	
350	505	430	4	460	23	16	25	520	438	4	470	28	16	27	
400	565	482	4	515	28	16	25	580	490	4	525	31	16	28	
450	615	532	4	565	28	20	26	640	550	4	585	31	20	30	
500	670	585	4	620	28	20	27	715	610	4	650	34	20	32	
600	780	685	5	725	31	20	30	840	725	5	770	37	20	36	
700	895	800	5	840	31	24	33	910	795	5	840	37	24	40	
800	1.015	905	5	950	34	24	35	1.025	900	5	950	41	24	43	
900	1.115	1.005	5	1.050	34	28	38	1.125	1.000	5	1.050	41	28	47	
1.000	1.230	1.110	5	1.160	37	28	40	1.255	1.115	5	1.170	44	28	50	
1.200	1.455	1.330	5	1.380	41	32	45	1.485	1.330	5	1.390	50	32	57	
1.400	1.675	1.535	5	1.590	44	36	46	1.685	1.530	5	1.590	50	36	59	
1.500	1.785	1.640	5	1.700	44	36	48	1.820	1.640	5	1.710	57	36	63	
1.600	1.915	1.760	5	1.820	50	40	49	1.930	1.750	5	1.820	57	40	65	
1.800	2.115	1.950	5	2.020	50	44	52	2.130	1.950	5	2.020	57	44	69	
2.000	2.325	2.150	5	2.230	50	48	55	2.345	2.150	5	2.230	62	48	73	
2.200	2.550	2.370	5	2.440	57	52	59	2.555	2.360	5	2.440	62	52	80	
PN 25								PN 40							
100	235	162	3	190	23	8	19	235	162	3	190	23	8	19	
125	270	188	3	220	28	8	19	270	188	3	220	28	8	24	
150	300	218	3	250	28	8	20	300	218	3	250	28	8	26	
200	360	278	3	310	28	12	22	375	285	3	320	31	12	30	
250	425	335	3	370	31	12	25	450	345	3	385	34	12	35	
300	485	395	4	430	31	16	28	515	410	4	450	34	16	40	
350	555	450	4	490	34	16	30	580	465	4	510	37	16	44	
400	620	505	4	550	37	16	32	660	535	4	585	41	16	48	
450	670	548	4	600	37	20	34	685	560	4	610	41	20	50	
500	730	615	4	660	37	20	37	755	615	4	670	44	20	52	
600	845	720	5	770	41	20	42	890	735	5	795	50	20	58	
700	960	820	5	875	44	24	47	995	840	5	900	50	24	63	
800	1.085	930	5	990	50	24	51	1.140	960	5	1.030	57	24	68	
900	1.185	1.030	5	1.090	50	28	56	1.250	1.070	5	1.140	57	28	73	
1.000	1.320	1.140	5	1.210	57	28	60	1.360	1.180	5	1.250	57	28	80	
1.200	1.530	1.360	5	1.420	57	32	69	1.575	1.385	5	1.460	62	32	88	
1.400	1.755	1.570	5	1.640	62	36	74	1.795	1.600	5	1.680	62	36	98	
1.500	1.865	1.680	5	1.750	62	40	75	1.910	1.700	5	1.790	70	40	102	
1.600	1.975	1.790	5	1.860	62	40	81	2.025	1.815	5	1.900	70	40	108	
1.800	2.195	2.000	5	2.070	70	44	88								
2.000	2.425	2.230	5	2.300	70	48	95								