

TİLTİNG ÇEKVALF



Tiltng Çekvalf, silindirik bir gövde, içinde disk şeklinde bir klepe, klepeyi vana içinde tutan ve taşıyan bir mil, ağırlık kolu ve ağırlıktan oluşan, az yer kaplayan bir çekvalftir.

Çekvalf açırken, içinde klepe olduğu için, atık sularda kullanılmaz, sadece temiz sularda kullanılmalıdır.

Tiltng çekvalfler, pompa çıkışlarında kullanılır.

Su akışı başladığında, suyun kuvveti ile klepe ileri itilir ve su, basma yönünde yoluna devam eder. Pompa durmak üzere yavaşlamaya başladığında, klepe de kapanmaya başlar. Çekvalf, klepe miline bağlı ağırlık kolu, ağırlık ve geri gelen suyunu yardımcı ile kapanır. Hatta basılan suyun, pompa durduğu zaman geri gelmesini engeller.

Klepe açıldığında, dik eksen ile yaptığı açı, en fazla 80 derece olmalıdır. Klepe daha fazla açılırsa, küçük bir mekanik sıkışıklıkta su, klepenin her iki yanından akarak, klepenin kapanmasını sağlayan kuvvetleri oluşturamaz; geri akarak, pompanın büyük bir hızla ters yönde dönmesine neden olur. Büyük tahribatlar oluşabilir.

Hatta Bağlama Şekli,

Vana mili, yatay eksende olacak şekilde hatta bağlanır.

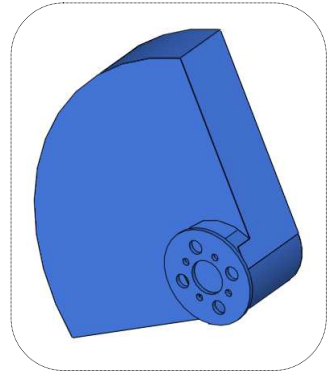
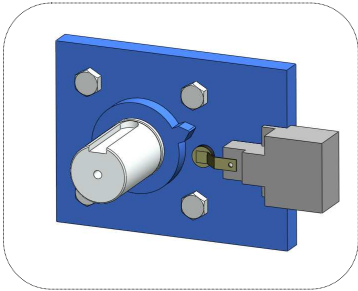
Donanımlar

Swiçli Gösterge,

Çekvalf klepesinden aldığı hareketi, üzerindeki swice aktaran mekanik donanımdır. Swiçten gelen uyarı, kumanda odasındaki pano üzerinde, çekvalfin kapalı olup olmadığını gösterir.

Kafes,

Çekvalf çalışırken, ağırlık kolunun çevresine zarar vermesini engelleyen koruyucu bir donanımdır.



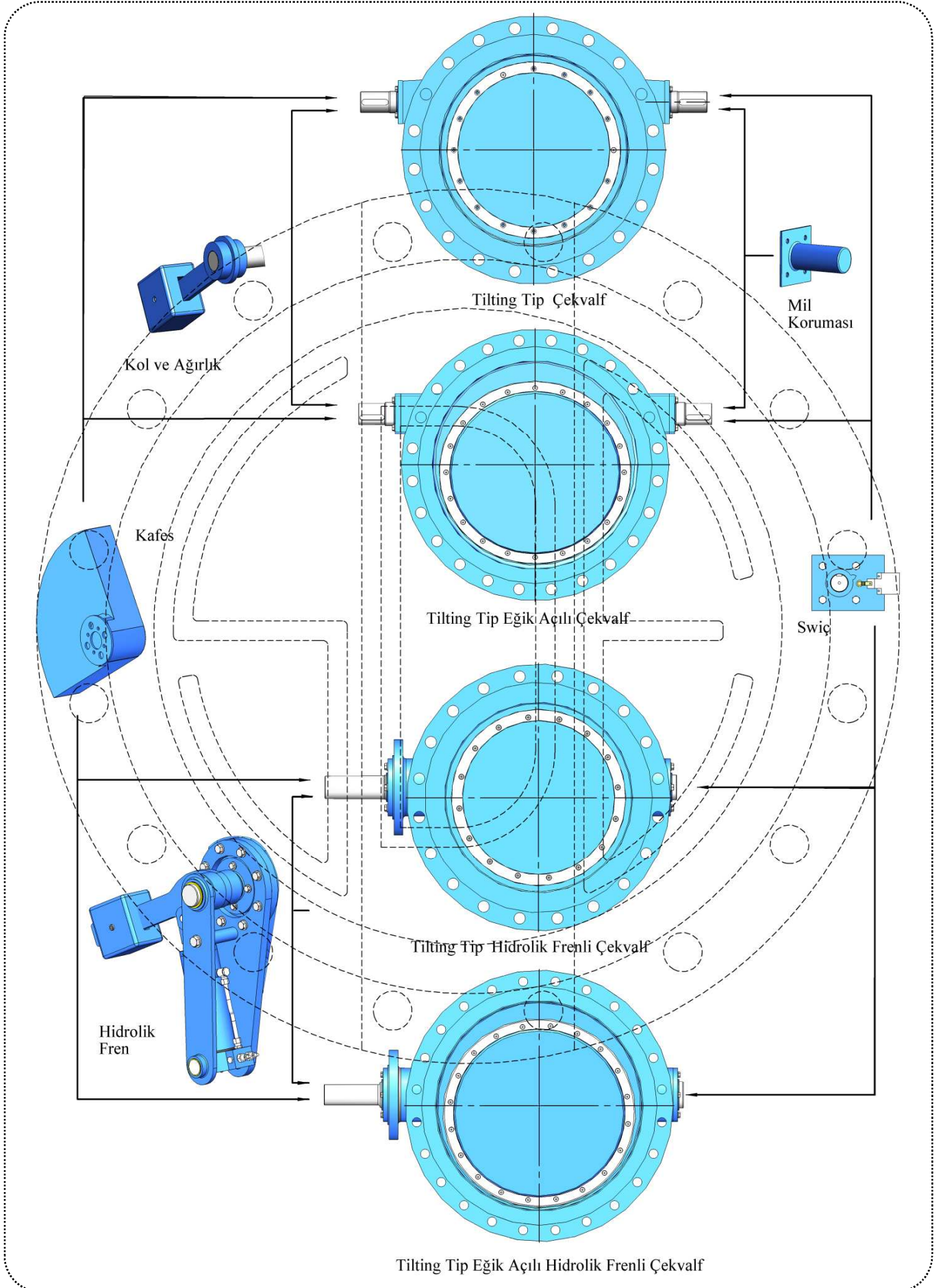
Mil koruyucu,

Vana milini dış etkenlerden koruyan bir borudur.

Bakım,

Hatta bağlı, temiz suda çalışan bir çekvalf için, bakım gerekmez. Vana hattan sökülecek olursa o-ringler ve vana ringi kontrol edilir; gerekirse değiştirilir.

TİLTİNG TİP ÇEKVALF DONANIMLARI

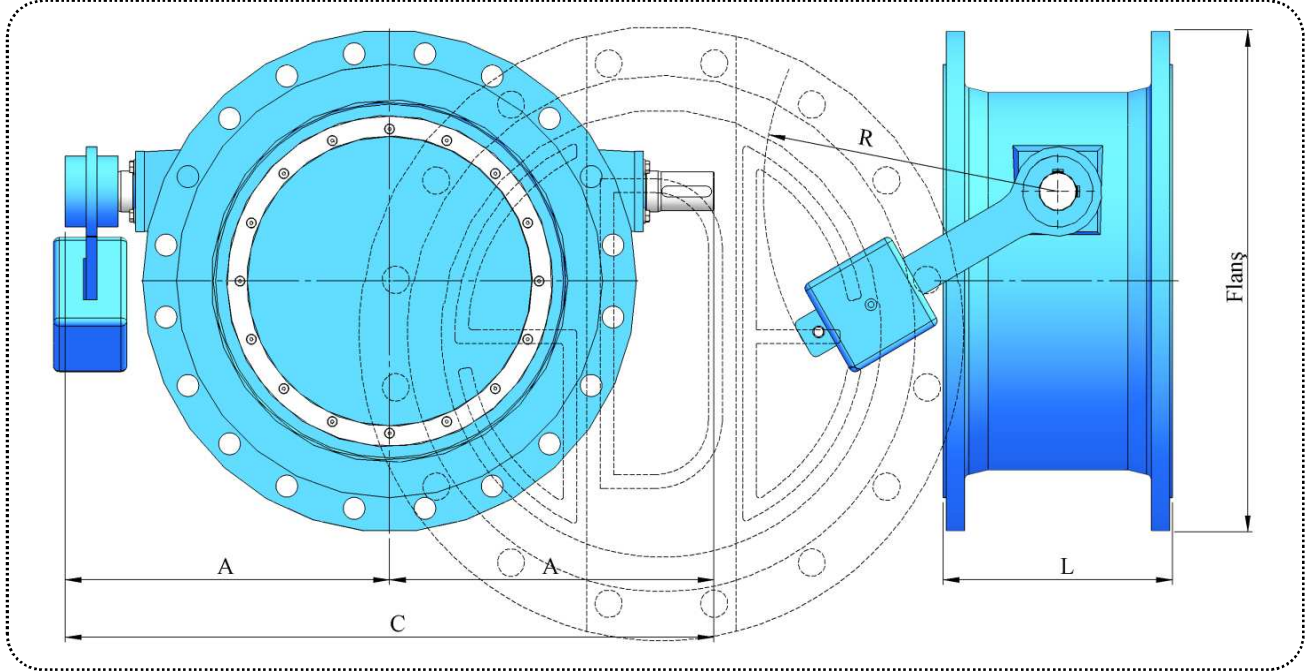


TİLTİNG TİP ÇEKVALF

Vana Boyu Standardı : EN 558-1, S 14

Vana Standardı : -

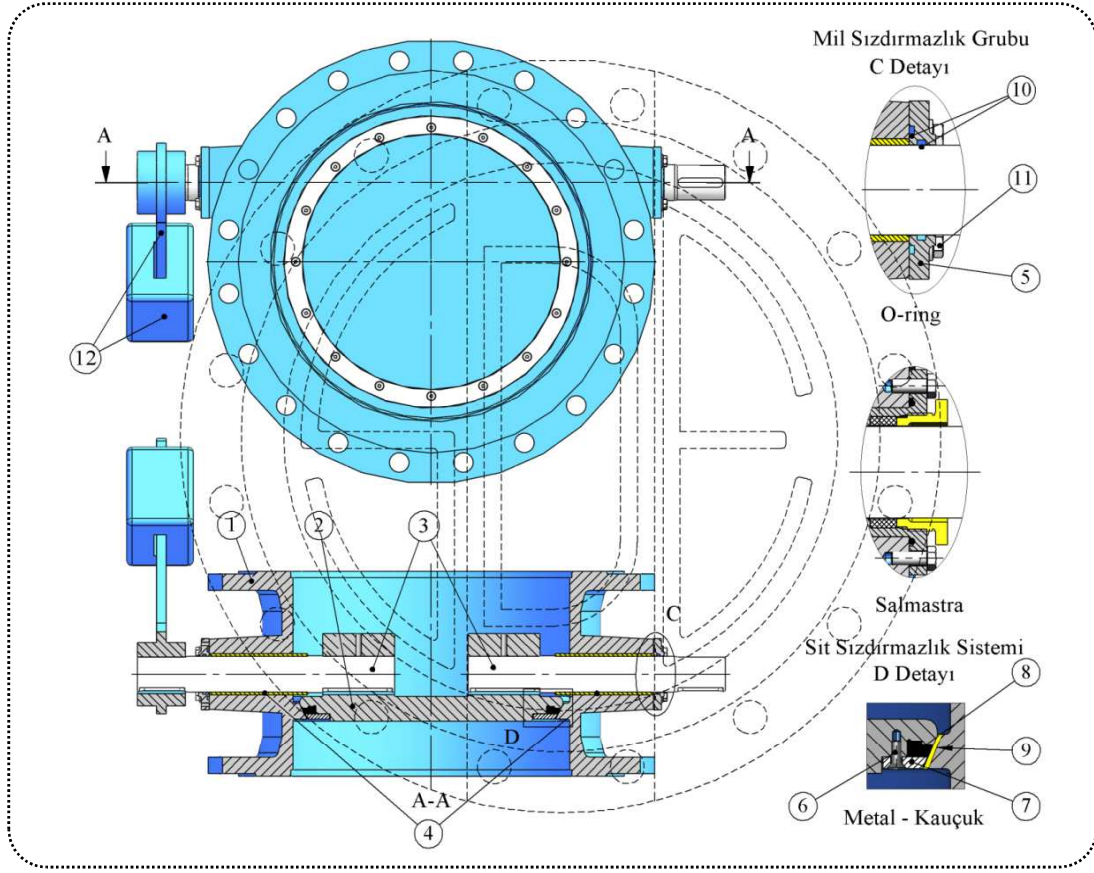
Ürünlerimizin kullanılacağı, izin verilen en yüksek sıcaklık, 80 derece santigrad'dır.



ÖLÇÜLER

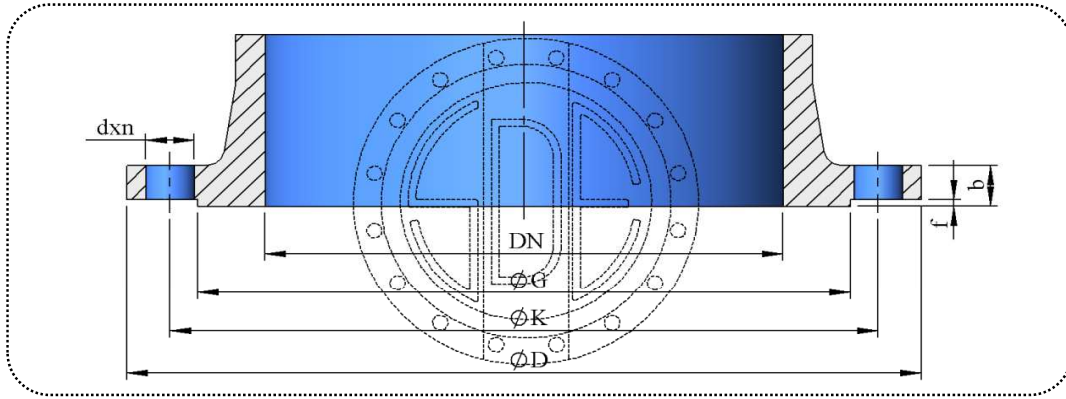
| İnç | L | ANSI 125 | | | | ANSI 150 | | | |
|-----|-----|----------|-------|-----|-------|----------|-------|-----|-------|
| | | A | C | R | Kg | A | C | R | Kg |
| 8 | 230 | 255 | 510 | 280 | 72 | 255 | 510 | 280 | 72 |
| 10 | 250 | 300 | 600 | 280 | 108 | 300 | 600 | 280 | 108 |
| 12 | 270 | 343 | 685 | 335 | 147 | 343 | 685 | 335 | 147 |
| 14 | 290 | 403 | 805 | 335 | 182 | 403 | 805 | 335 | 182 |
| 16 | 310 | 460 | 920 | 400 | 253 | 460 | 920 | 400 | 253 |
| 18 | 330 | 510 | 1.020 | 500 | 329 | 510 | 1.020 | 500 | 329 |
| 20 | 350 | 540 | 1.080 | 500 | 386 | 540 | 1.080 | 500 | 386 |
| 22 | 370 | 594 | 1.188 | 500 | 469 | 594 | 1.188 | 500 | 469 |
| 24 | 390 | 623 | 1.245 | 600 | 538 | 623 | 1.245 | 600 | 538 |
| 26 | 410 | 701 | 1.403 | 600 | 662 | 701 | 1.403 | 600 | 662 |
| 28 | 430 | 730 | 1.460 | 700 | 764 | 730 | 1.460 | 700 | 764 |
| 30 | 450 | 835 | 1.670 | 700 | 944 | 835 | 1.670 | 700 | 944 |
| 32 | 470 | 868 | 1.735 | 800 | 1.095 | 868 | 1.735 | 800 | 1.095 |
| 36 | 510 | 918 | 1.835 | 800 | 1.374 | 918 | 1.835 | 800 | 1.374 |
| 40 | 550 | 985 | 1.970 | 800 | 1.763 | 985 | 1.970 | 800 | 1.763 |
| 42 | 570 | 1.061 | 2.123 | 800 | 2.019 | 1.061 | 2.123 | 800 | 2.019 |
| 44 | 590 | 1.088 | 2.175 | 800 | 2.274 | 1.088 | 2.175 | 800 | 2.274 |
| 48 | 630 | 1.140 | 2.280 | 800 | 2.517 | 1.140 | 2.280 | 800 | 2.517 |

TILTING TIP ÇEKVALF



| No | Parça Adı | Malzeme | Açıklama | EN Standardı | Malzeme No |
|--|-----------------------------|---|------------------------------|--------------------|------------|
| 1 | Gövde | GGG 40 | Sfero Döküm | EN-GJS-450-15 | 0.7040 |
| | | GGG 50 | | EN-GJS-500-7 | 0.7050 |
| | | ST 37-2 | Çelik İmalat | EN 10025 | 1.0037 |
| 2 | Klepe | GGG 40 | Sfero Döküm | EN-GJS-450-15 | 0.7040 |
| | | GGG 50 | | EN-GJS-500-7 | 0.7050 |
| | | 304 | Paslanmaz Çelik Döküm | G - X6CrNi 18-9 | 1.4308 |
| | | 316 | | G - X6CrNiMo 18-10 | 1.4408 |
| CC 331G-GS | Alüminyum Bronz | CuAl10Fe2-C | 2.0940.01 | | |
| 3 | Miller | 420 | Paslanmaz Çelik | X20Cr13 | 1.4021 |
| | | 304 | | X5CrNi 18-10 | 1.4301 |
| | | 316 | | X5CrNiMo17-12-2 | 1.4401 |
| | | 431 | | X17CrNi16-2 | 1.4057 |
| 4 | Burçlar | Rg 5 | Bronz | CC 491 K | 2.1096.01 |
| 5 | Yatak Kapakları | GGG 50 | Sfero Döküm | EN-GJS-500-7 | 0.7050 |
| 6 | Ring Çemberi Cıvataları | A 2 - A 4 | Paslanmaz Çelik | - | - |
| 7 | Ring Çemberi | 304 | Paslanmaz Çelik | X5CrNi 18-10 | 1.4301 |
| | | 316 | | X5CrNiMo17-12-2 | 1.4401 |
| | | CC 331G-GS | Alüminyum Bronz | CuAl10Fe2-C | 2.0940.01 |
| 8 | Klepe Ringi | NBR - EPDM | Kauçuk | - | - |
| 9 | Gövde Siti | 316 L | Paslanmaz Çelik Kaynak Dolgu | 12072 | 1.4430 |
| | | CuAl8 | Alüminyum Bronz Kaynak Dolgu | 14640 S Cu 6100 | 2.0921 |
| 10 | Mil Sızdırmazlık Elemanları | NBR - EPDM | Kauçuk | - | - |
| | | Salmastra | Asbest İçermeyen Tip | - | - |
| 11 | Kapak Cıvataları | 8.8 Çelik | Elektro galvaniz kaplı | - | - |
| | | A 2 - A 4 | Paslanmaz Çelik | - | - |
| 12 | Ağırlık ve Kolu | GGG 50 | Sfero Döküm | EN-GJS-500-7 | 0.7050 |
| Boya | | İçme suyunda kullanılmaya onaylı elektro statik toz boya. Standart kalınlık 300 mikron. | | | |
| Ürünlerimizin kullanılacağı, izin verilen en yüksek sıcaklık, 80 derece santigrad'dır. | | | | | |

FLANŞ BİLGİLERİ



| Anma Çapı | Dış Çapı | Fatura | | Flanş Delikleri | | | Flanş Kalınlığı | Dış Çapı | Fatura | | Flanş Delikleri | | | Flanş Kalınlığı | |
|-----------|----------|--------|------------|-----------------|------|-------|-----------------|----------|--------|------------|-----------------|------|-------|-----------------|--|
| | | Çapı | Yüksekliği | Eksen | Çapı | Adedi | | | Çapı | Yüksekliği | Eksen | Çapı | Adedi | | |
| DN | D | G | f | K | d | n | b | D | G | f | K | d | n | b | |
| PN 10 | | | | | | | | PN 16 | | | | | | | |
| 100 | 220 | 158 | 3 | 180 | 19 | 8 | 19 | 220 | 158 | 3 | 180 | 19 | 8 | 19 | |
| 125 | 250 | 188 | 3 | 210 | 19 | 8 | 19 | 250 | 188 | 3 | 210 | 19 | 8 | 19 | |
| 150 | 285 | 212 | 3 | 240 | 23 | 8 | 19 | 285 | 212 | 3 | 240 | 23 | 8 | 19 | |
| 200 | 340 | 268 | 3 | 295 | 23 | 8 | 20 | 340 | 268 | 3 | 295 | 23 | 12 | 20 | |
| 250 | 395 | 320 | 3 | 350 | 23 | 12 | 22 | 405 | 320 | 3 | 355 | 28 | 12 | 22 | |
| 300 | 445 | 370 | 4 | 400 | 23 | 12 | 25 | 460 | 378 | 4 | 410 | 28 | 12 | 25 | |
| 350 | 505 | 430 | 4 | 460 | 23 | 16 | 25 | 520 | 438 | 4 | 470 | 28 | 16 | 27 | |
| 400 | 565 | 482 | 4 | 515 | 28 | 16 | 25 | 580 | 490 | 4 | 525 | 31 | 16 | 28 | |
| 450 | 615 | 532 | 4 | 565 | 28 | 20 | 26 | 640 | 550 | 4 | 585 | 31 | 20 | 30 | |
| 500 | 670 | 585 | 4 | 620 | 28 | 20 | 27 | 715 | 610 | 4 | 650 | 34 | 20 | 32 | |
| 600 | 780 | 685 | 5 | 725 | 31 | 20 | 30 | 840 | 725 | 5 | 770 | 37 | 20 | 36 | |
| 700 | 895 | 800 | 5 | 840 | 31 | 24 | 33 | 910 | 795 | 5 | 840 | 37 | 24 | 40 | |
| 800 | 1.015 | 905 | 5 | 950 | 34 | 24 | 35 | 1.025 | 900 | 5 | 950 | 41 | 24 | 43 | |
| 900 | 1.115 | 1.005 | 5 | 1.050 | 34 | 28 | 38 | 1.125 | 1.000 | 5 | 1.050 | 41 | 28 | 47 | |
| 1.000 | 1.230 | 1.110 | 5 | 1.160 | 37 | 28 | 40 | 1.255 | 1.115 | 5 | 1.170 | 44 | 28 | 50 | |
| 1.200 | 1.455 | 1.330 | 5 | 1.380 | 41 | 32 | 45 | 1.485 | 1.330 | 5 | 1.390 | 50 | 32 | 57 | |
| 1.400 | 1.675 | 1.535 | 5 | 1.590 | 44 | 36 | 46 | 1.685 | 1.530 | 5 | 1.590 | 50 | 36 | 59 | |
| 1.500 | 1.785 | 1.640 | 5 | 1.700 | 44 | 36 | 48 | 1.820 | 1.640 | 5 | 1.710 | 57 | 36 | 63 | |
| 1.600 | 1.915 | 1.760 | 5 | 1.820 | 50 | 40 | 49 | 1.930 | 1.750 | 5 | 1.820 | 57 | 40 | 65 | |
| 1.800 | 2.115 | 1.950 | 5 | 2.020 | 50 | 44 | 52 | 2.130 | 1.950 | 5 | 2.020 | 57 | 44 | 69 | |
| 2.000 | 2.325 | 2.150 | 5 | 2.230 | 50 | 48 | 55 | 2.345 | 2.150 | 5 | 2.230 | 62 | 48 | 73 | |
| 2.200 | 2.550 | 2.370 | 5 | 2.440 | 57 | 52 | 59 | 2.555 | 2.360 | 5 | 2.440 | 62 | 52 | 80 | |
| PN 25 | | | | | | | | PN 40 | | | | | | | |
| 100 | 235 | 162 | 3 | 190 | 23 | 8 | 19 | 235 | 162 | 3 | 190 | 23 | 8 | 19 | |
| 125 | 270 | 188 | 3 | 220 | 28 | 8 | 19 | 270 | 188 | 3 | 220 | 28 | 8 | 24 | |
| 150 | 300 | 218 | 3 | 250 | 28 | 8 | 20 | 300 | 218 | 3 | 250 | 28 | 8 | 26 | |
| 200 | 360 | 278 | 3 | 310 | 28 | 12 | 22 | 375 | 285 | 3 | 320 | 31 | 12 | 30 | |
| 250 | 425 | 335 | 3 | 370 | 31 | 12 | 25 | 450 | 345 | 3 | 385 | 34 | 12 | 35 | |
| 300 | 485 | 395 | 4 | 430 | 31 | 16 | 28 | 515 | 410 | 4 | 450 | 34 | 16 | 40 | |
| 350 | 555 | 450 | 4 | 490 | 34 | 16 | 30 | 580 | 465 | 4 | 510 | 37 | 16 | 44 | |
| 400 | 620 | 505 | 4 | 550 | 37 | 16 | 32 | 660 | 535 | 4 | 585 | 41 | 16 | 48 | |
| 450 | 670 | 548 | 4 | 600 | 37 | 20 | 34 | 685 | 560 | 4 | 610 | 41 | 20 | 50 | |
| 500 | 730 | 615 | 4 | 660 | 37 | 20 | 37 | 755 | 615 | 4 | 670 | 44 | 20 | 52 | |
| 600 | 845 | 720 | 5 | 770 | 41 | 20 | 42 | 890 | 735 | 5 | 795 | 50 | 20 | 58 | |
| 700 | 960 | 820 | 5 | 875 | 44 | 24 | 47 | 995 | 840 | 5 | 900 | 50 | 24 | 63 | |
| 800 | 1.085 | 930 | 5 | 990 | 50 | 24 | 51 | 1.140 | 960 | 5 | 1.030 | 57 | 24 | 68 | |
| 900 | 1.185 | 1.030 | 5 | 1.090 | 50 | 28 | 56 | 1.250 | 1.070 | 5 | 1.140 | 57 | 28 | 73 | |
| 1.000 | 1.320 | 1.140 | 5 | 1.210 | 57 | 28 | 60 | 1.360 | 1.180 | 5 | 1.250 | 57 | 28 | 80 | |
| 1.200 | 1.530 | 1.360 | 5 | 1.420 | 57 | 32 | 69 | 1.575 | 1.385 | 5 | 1.460 | 62 | 32 | 88 | |
| 1.400 | 1.755 | 1.570 | 5 | 1.640 | 62 | 36 | 74 | 1.795 | 1.600 | 5 | 1.680 | 62 | 36 | 98 | |
| 1.500 | 1.865 | 1.680 | 5 | 1.750 | 62 | 40 | 75 | 1.910 | 1.700 | 5 | 1.790 | 70 | 40 | 102 | |
| 1.600 | 1.975 | 1.790 | 5 | 1.860 | 62 | 40 | 81 | 2.025 | 1.815 | 5 | 1.900 | 70 | 40 | 108 | |
| 1.800 | 2.195 | 2.000 | 5 | 2.070 | 70 | 44 | 88 | | | | | | | | |
| 2.000 | 2.425 | 2.230 | 5 | 2.300 | 70 | 48 | 95 | | | | | | | | |