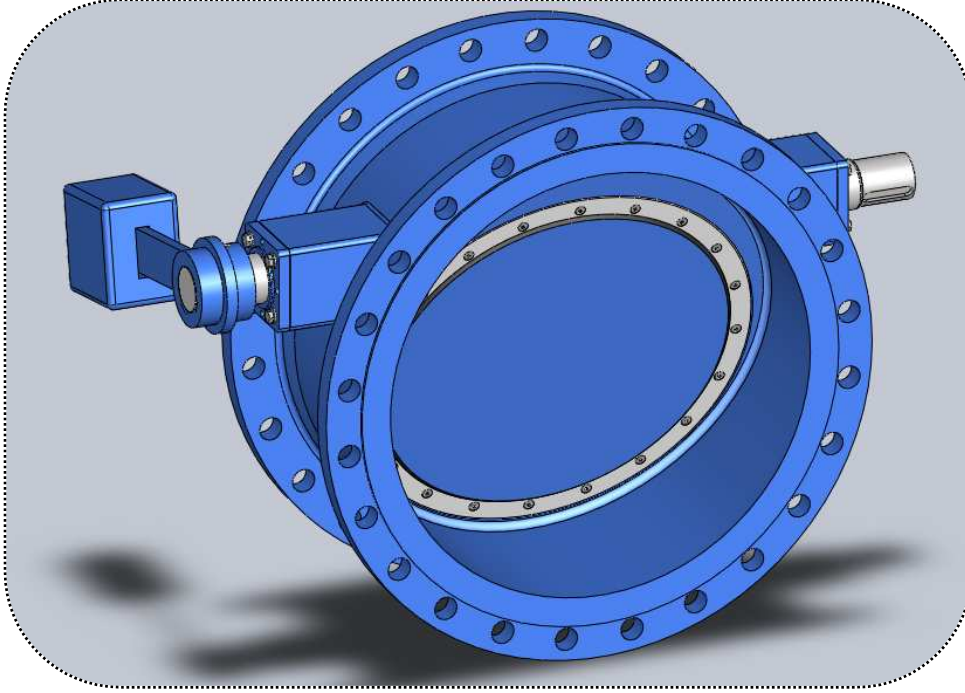


## EĞİK AÇILI TİLTİNG TİP ÇEKVALF



Eğik Açılı tip Tilting Çekvalf, silindirik bir gövde, içinde disk şeklinde bir klepe, klepeyi vana içinde tutan ve taşıyan bir mil, ağırlık kolu ve ağırlıktan oluşan, az yer kaplayan bir çekvalftir.

Çekvalf açıkken, içinde klepe olduğu için, atık sularda kullanılmaz, sadece temiz sularda kullanılmalıdır.

Tilting çekvalfler, pompa çıkışlarında kullanılır.

Su akışı başladığında, suyun kuvveti ile klepe ileri itilir ve su, basma yönünde yoluna devam eder. Pompa durmak üzere yavaşlamaya başladığında, klepe de kapanmaya başlar. Çekvalf, klepe miline bağlı ağırlık kolu, ağırlık ve geri gelen suyunu yardımı ile kapanır.

Hatta basılan suyun, pompa durduğu zaman geri gelmesini engeller.

Tasarımı gereği sit, vana içinde kapanma yolunu kısaltacak şekilde yapılmıştır.

Böylece, iki ayrı önemli yarar sağlanır.

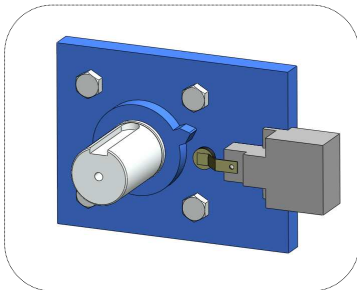
Birincisi, klepenin, kapanma mesafesi azalır, kapanma daha kısa zamanda olur.

İkincisi ise, klepe kapanma noktasına geldiğinde, klepenin iz düşüm alanı, gerçek alanından daha küçüktür. Böylece, klepeyi kapanma yönünde iten kuvvetler, daha azdır. Bu da darbe ve vuruntuların daha az olması anlamına gelir.

Klepe açıldığında, dik eksen ile yaptığı açı, en fazla 80 derece olmalıdır. Klepe daha fazla açılırsa, küçük bir mekanik sıkışıklıkta su, klepenin her iki yanından akarak, klepenin kapanmasını sağlayan kuvvetleri oluşturamaz; geri akarak, pompanın büyük bir hızla ters yönde dönmesine neden olur. Büyük tahribatlar oluşabilir.

Hatta Bağlama Şekli,

Vana mili, yatay eksende olacak şekilde hatta bağlanır.



Mil koruyucu,

Vana milini dış etkenlerden koruyan bir borudur.

Donanımlar

Swiçli Gösterge,

Çekvalf klepesinden aldığı hareketi, üzerindeki swiç aktaran mekanik donanımdır. Swiçten gelen uyarı, kumanda odasındaki pano üzerinde, çekvalfin kapalı olup olmadığını gösterir.

Kafes,

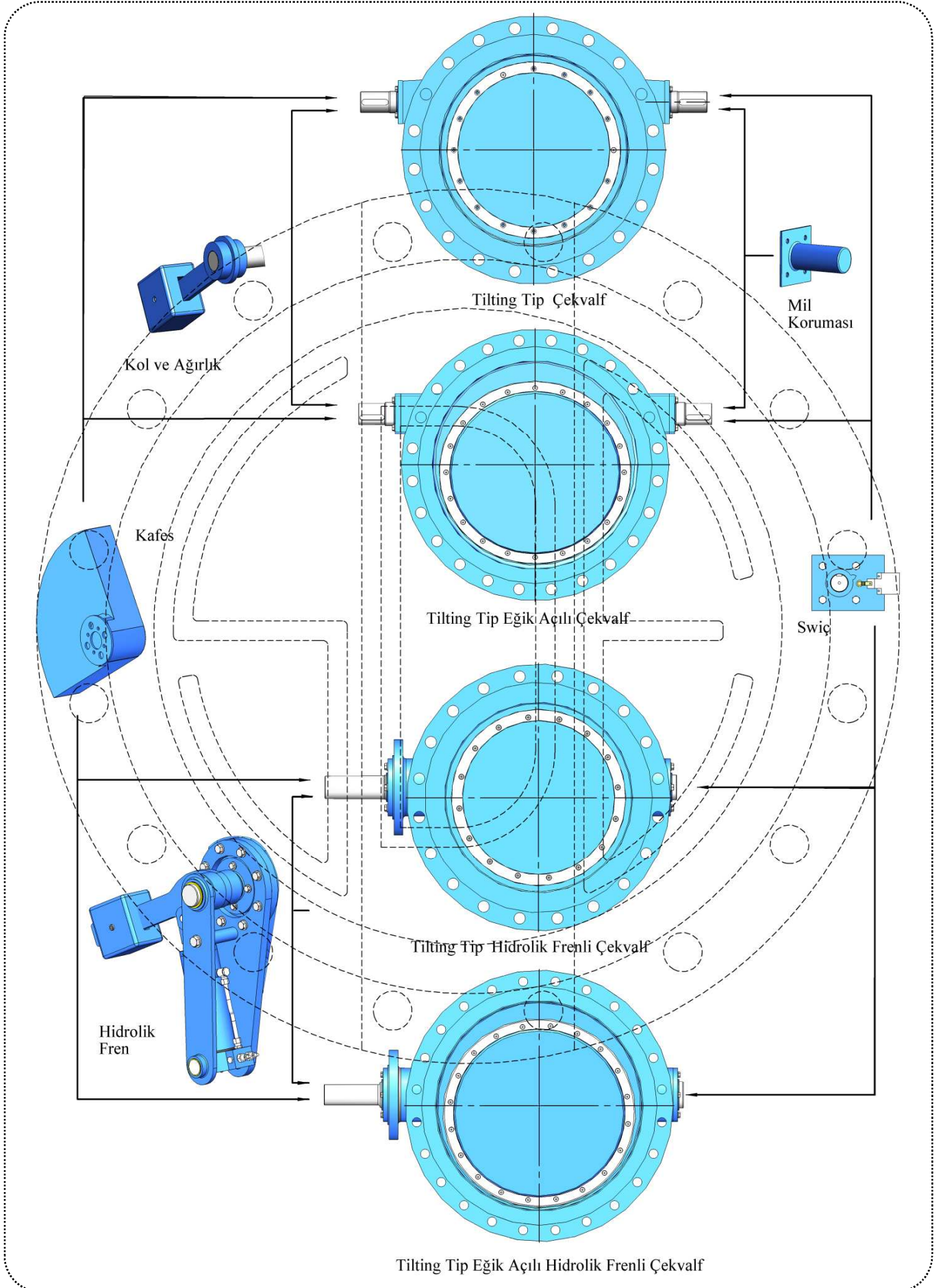
Çekvalf çalışırken, ağırlık kolunun çevresine zarar vermesini engelleyen koruyucu bir donanımdır.



Bakım,

Hatta bağlı, temiz suda çalışan bir çekvalf için, bakım gerekmez. Vana hattan sökülecek olursa o-ringler ve vana ringi kontrol edilir; gerekirse değiştirilir.

## TİLTİNG TİP ÇEKVALF DONANIMLARI

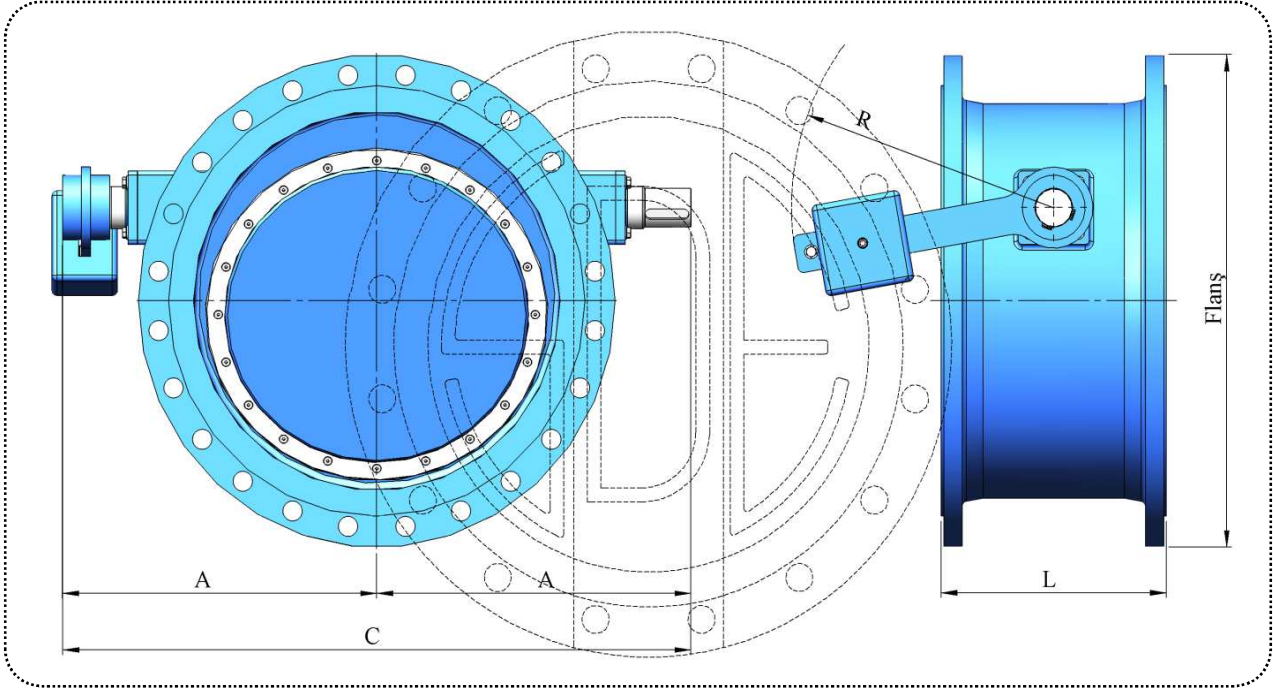


## EĞİK AÇILI TİLTİNG TİP ÇEKVALF

Vana Boyu Standardı : EN 558-1, S 14

Vana Standardı : -

Ürünlerimizin kullanılacağı, izin verilen en yüksek sıcaklık, 80 derece santigrad'dır.

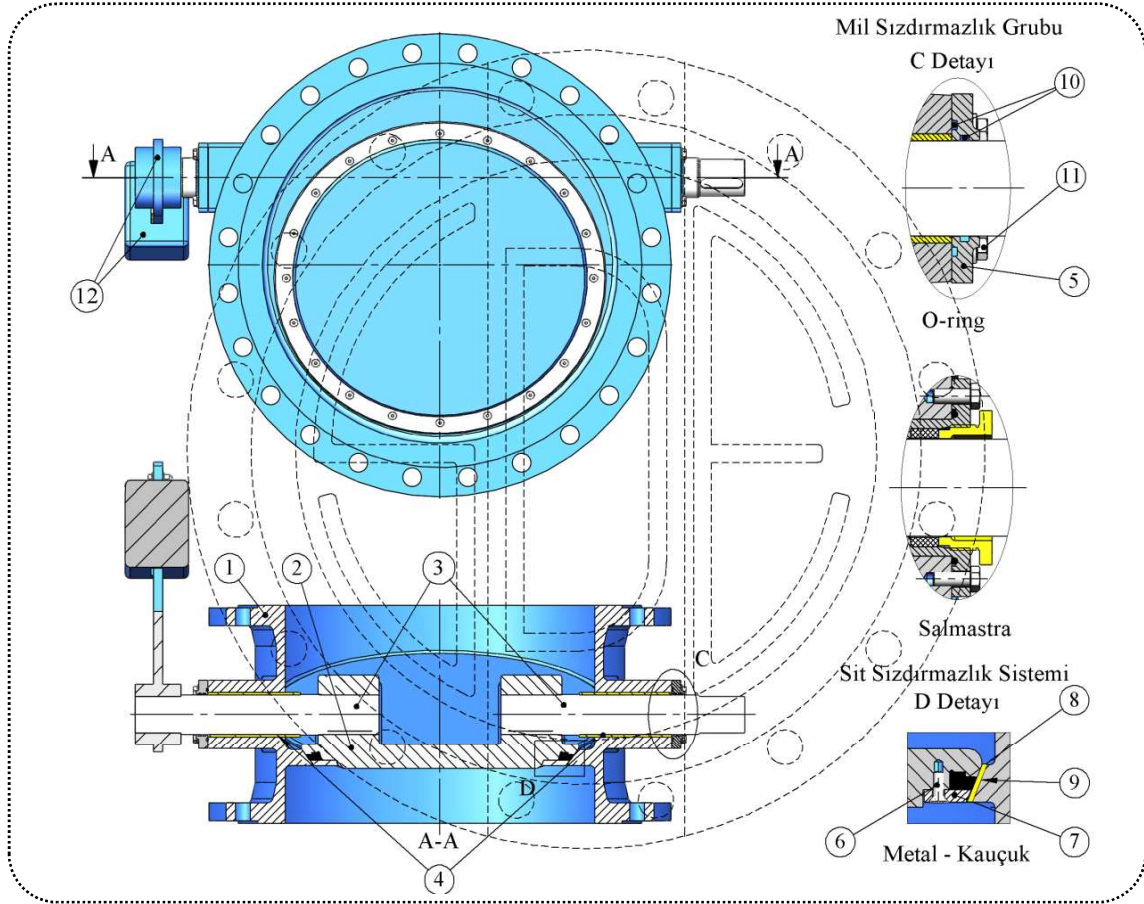


## ÖLÇÜLER

DN	L	PN 10				PN 16			
		A	C	R	Kg	A	C	R	Kg
200	230	245	490	280	56	245	490	280	57
250	250	273	545	280	82	278	555	280	84
300	270	310	620	280	108	318	635	280	111
350	290	353	705	335	135	360	720	335	140
400	310	408	815	335	183	415	830	335	190
450	330	458	915	400	237	470	940	400	248
500	350	485	970	400	268	508	1.015	400	293
550	370	538	1.075	400	302	564	1.128	500	364
600	390	565	1.130	400	333	595	1.190	500	408
650	410	619	1.238	500	410	638	1.275	500	489
700	430	648	1.295	500	466	655	1.310	600	563
750	450	708	1.415	500	558	710	1.420	600	656
800	470	733	1.465	600	663	738	1.475	600	750
900	510	833	1.665	600	900	838	1.675	700	1.024
1.000	550	890	1.780	700	1.126	903	1.805	700	1.327
1.050	570	968	1.936	700	1.289	978	1.955	700	1.520
1.100	590	996	1.993	700	1.462	1.003	2.005	800	1.749
1.200	630	1.078	2.155	700	1.627	1.093	2.185	800	1.976
1.300	670	1.163	2.325	800	2.047	1.168	2.335	800	2.431
1.400	710	1.213	2.425	800	2.439	1.218	2.435	800	2.850
1.500	750	1.293	2.585	800	2.956	1.310	2.620	900	3.506
1.600	790	1.408	2.815	800	3.585	1.415	2.830	900	4.284
1.700	830	1.508	3.015	900	4.482				
1.800	870	1.558	3.115	900	5.340				
1.900	910	1.660	3.320	900	6.507				
2.000	950	1.713	3.425	900	7.781				
2.100	990	1.819	3.638	1.000	9.349				
2.200	1.030	1.875	3.750	1.000	11.244				



## TİLTİNG TİP ÇEKVALF

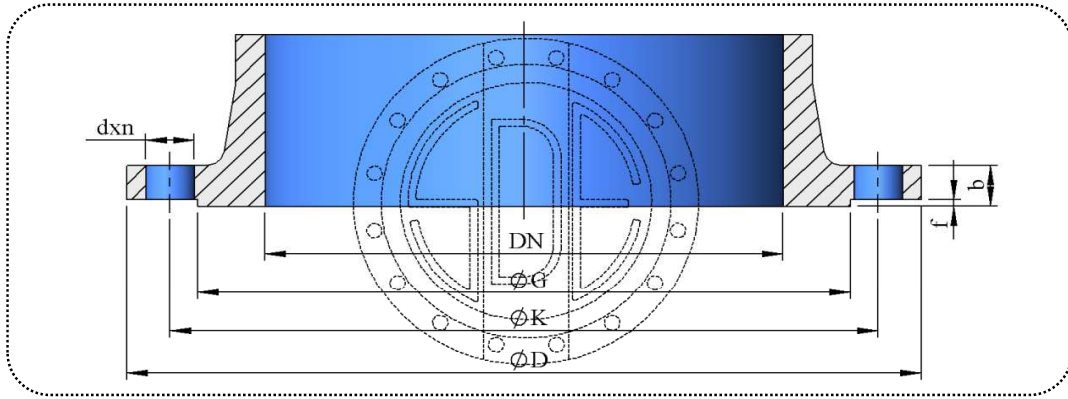


No	Parça Adı	Malzeme	Açıklama	EN Standardı	Malzeme No
1	Gövde	GGG 40	Sfero Döküm	EN-GJS-450-15	0.7040
		GGG 50		EN-GJS-500-7	0.7050
		ST 37-2		EN 10025	1.0037
2	Klepe	GGG 40	Sfero Döküm	EN-GJS-450-15	0.7040
		GGG 50		EN-GJS-500-7	0.7050
		304	Paslanmaz Çelik Döküm	G - X6CrNi 18-9	1.4308
		316		G - X6CrNiMo 18-10	1.4408
3	Miller	CC 331G-GS	Alüminyum Bronz	CuAl10Fe2-C	2.0940.01
		420		X20Cr13	1.4021
		304		X5CrNi 18-10	1.4301
		316		X5CrNiMo17-12-2	1.4401
4	Burçlar	Rg 5	Bronz	X17CrNi16-2	1.4057
				CC 491 K	2.1096.01
5	Yatak Kapakları	GGG 50	Sfero Döküm	EN-GJS-500-7	0.7050
6	Ring Çemberi Cıvataları	A 2 - A 4	Paslanmaz Çelik	-	-
				-	-
7	Ring Çemberi	304	Paslanmaz Çelik	X5CrNi 18-10	1.4301
		316		X5CrNiMo17-12-2	1.4401
		CC 331G-GS	Alüminyum Bronz	CuAl10Fe2-C	2.0940.01
8	Klepe Ringi	NBR - EPDM	Kauçuk	-	-
9	Gövde Siti	316 L	Paslanmaz Çelik Kaynak Dolgu	12072	1.4430
		CuAl8	Alüminyum Bronz Kaynak Dolgu	14640 S Cu 6100	2.0921
10	Mil Sızdırmazlık Elemanları	NBR - EPDM	Kauçuk	-	-
		Salmastra	Asbest İçermeyen Tip	-	-
11	Kapak Cıvataları	8.8 Çelik	Elektro galvaniz kaplı	-	-
		A 2 - A 4	Paslanmaz Çelik	-	-
12	Ağırlık ve Kolu	GGG 50	Sfero Döküm	EN-GJS-500-7	0.7050

Boya İçme suyunda kullanılmaya onaylı elektro statik toz boya. Standart kalınlık 300 mikron.

Ürünlerimizin kullanılacağı, izin verilen en yüksek sıcaklık, 80 derece santigrad'dır.

## FLANŞ BİLGİLERİ



Anma Çapı	Dış Çapı	Fatura		Flanş Delikleri			Flanş Kalınlığı	Dış Çapı	Fatura		Flanş Delikleri			Flanş Kalınlığı	
		Çapı	Yüksekliği	Eksen	Çapı	Adedi			Çapı	Yüksekliği	Eksen	Çapı	Adedi		
DN	D	G	f	K	d	n	b	D	G	f	K	d	n	b	
PN 10								PN 16							
100	220	158	3	180	19	8	19	220	158	3	180	19	8	19	
125	250	188	3	210	19	8	19	250	188	3	210	19	8	19	
150	285	212	3	240	23	8	19	285	212	3	240	23	8	19	
200	340	268	3	295	23	8	20	340	268	3	295	23	12	20	
250	395	320	3	350	23	12	22	405	320	3	355	28	12	22	
300	445	370	4	400	23	12	25	460	378	4	410	28	12	25	
350	505	430	4	460	23	16	25	520	438	4	470	28	16	27	
400	565	482	4	515	28	16	25	580	490	4	525	31	16	28	
450	615	532	4	565	28	20	26	640	550	4	585	31	20	30	
500	670	585	4	620	28	20	27	715	610	4	650	34	20	32	
600	780	685	5	725	31	20	30	840	725	5	770	37	20	36	
700	895	800	5	840	31	24	33	910	795	5	840	37	24	40	
800	1.015	905	5	950	34	24	35	1.025	900	5	950	41	24	43	
900	1.115	1.005	5	1.050	34	28	38	1.125	1.000	5	1.050	41	28	47	
1.000	1.230	1.110	5	1.160	37	28	40	1.255	1.115	5	1.170	44	28	50	
1.200	1.455	1.330	5	1.380	41	32	45	1.485	1.330	5	1.390	50	32	57	
1.400	1.675	1.535	5	1.590	44	36	46	1.685	1.530	5	1.590	50	36	59	
1.500	1.785	1.640	5	1.700	44	36	48	1.820	1.640	5	1.710	57	36	63	
1.600	1.915	1.760	5	1.820	50	40	49	1.930	1.750	5	1.820	57	40	65	
1.800	2.115	1.950	5	2.020	50	44	52	2.130	1.950	5	2.020	57	44	69	
2.000	2.325	2.150	5	2.230	50	48	55	2.345	2.150	5	2.230	62	48	73	
2.200	2.550	2.370	5	2.440	57	52	59	2.555	2.360	5	2.440	62	52	80	
PN 25								PN 40							
100	235	162	3	190	23	8	19	235	162	3	190	23	8	19	
125	270	188	3	220	28	8	19	270	188	3	220	28	8	24	
150	300	218	3	250	28	8	20	300	218	3	250	28	8	26	
200	360	278	3	310	28	12	22	375	285	3	320	31	12	30	
250	425	335	3	370	31	12	25	450	345	3	385	34	12	35	
300	485	395	4	430	31	16	28	515	410	4	450	34	16	40	
350	555	450	4	490	34	16	30	580	465	4	510	37	16	44	
400	620	505	4	550	37	16	32	660	535	4	585	41	16	48	
450	670	548	4	600	37	20	34	685	560	4	610	41	20	50	
500	730	615	4	660	37	20	37	755	615	4	670	44	20	52	
600	845	720	5	770	41	20	42	890	735	5	795	50	20	58	
700	960	820	5	875	44	24	47	995	840	5	900	50	24	63	
800	1.085	930	5	990	50	24	51	1.140	960	5	1.030	57	24	68	
900	1.185	1.030	5	1.090	50	28	56	1.250	1.070	5	1.140	57	28	73	
1.000	1.320	1.140	5	1.210	57	28	60	1.360	1.180	5	1.250	57	28	80	
1.200	1.530	1.360	5	1.420	57	32	69	1.575	1.385	5	1.460	62	32	88	
1.400	1.755	1.570	5	1.640	62	36	74	1.795	1.600	5	1.680	62	36	98	
1.500	1.865	1.680	5	1.750	62	40	75	1.910	1.700	5	1.790	70	40	102	
1.600	1.975	1.790	5	1.860	62	40	81	2.025	1.815	5	1.900	70	40	108	
1.800	2.195	2.000	5	2.070	70	44	88								
2.000	2.425	2.230	5	2.300	70	48	95								