

## NOZUL TİP ÇEKVALF



Nozul çekvalf, silindirik bir gövde, içinde disk şeklinde bir klepe, klepeyi vana içinde tutan ve taşıyan bir mil ve mil yuvasından oluşan, bir çekvalftir.

Vana açıkken içinde klepe olduğu için, atık sularda kullanılmaz. Temiz su olmak şartı ile herhangi bir çekvalf olarak da kullanılabilir.

Çalışma şekli, metal metaledir. Bu nedenle asıl amaç, diğer çekvalflerin kullanılmadığı, yüksek basınçlı pompa çıkışlarında veya gerek duyulan yerlerde kullanmaktır.

Nasıl çalışır,

Nozul çekvalf, yapısı gereği, iğne vanaya benzer. Ortasında yumurtaya benzer bir hazne vardır. Su akışı başladığında, suyun kuvveti ile klepe ileri itilir. Su, klepenin ve haznenin etrafından bir halka şeklinde geçer. Bu haznenin etrafından geçen su, akış kesitini bir halka şekline dönüşür. Yoluna devan eden su, tekrar bir merkezde toplanır. Böylece kavitasyon, akımın içinde oluşur ve kaybolur. Vanaya ve diğer ekipmanlara zarar vermez.

Bir diğer özellik de, vana içindeki hazneyi tutan dört adet geniş federin bulunmasıdır. Kanat şeklindeki bu federler, pompadan çıkıp dönerek yoluna devam eden suyun dönüş hareketini yavaşlatmaktadır. Böylece su, boru içinde daha düzgün akar, donanımlara zarar veremez.

Pompa durmak üzere yavaşlamaya başladığında çekvalf, klepeyi iten yay ve geri gelen suyun da yardımı ile kapanır, hatta basılan suyun, pompa durduğu zaman, geri gelmesini engeller.

Tasarımı gereği, su geçiş alanı daraltılmıştır. Bu nedenle akış hızlı olduğu gibi, kapanma da hızlı olur. Darbe, gürültü ve salınım oluşmaz.

Hatta Bağlama Şekli,

Nozul çekvalf, hatta her konumda bağlanabilir. Hiçbir sınırlama yoktur.

Bakım,

Hatta bağlı, temiz suda çalışan bir çekvalf için bakım gerekmez. Çekvalf hattın sökülecek olursa, içi temizlenir.



## NOZUL TİP ÇEKVALF

Vana Boyu Standardı : EN 558-1,S 14

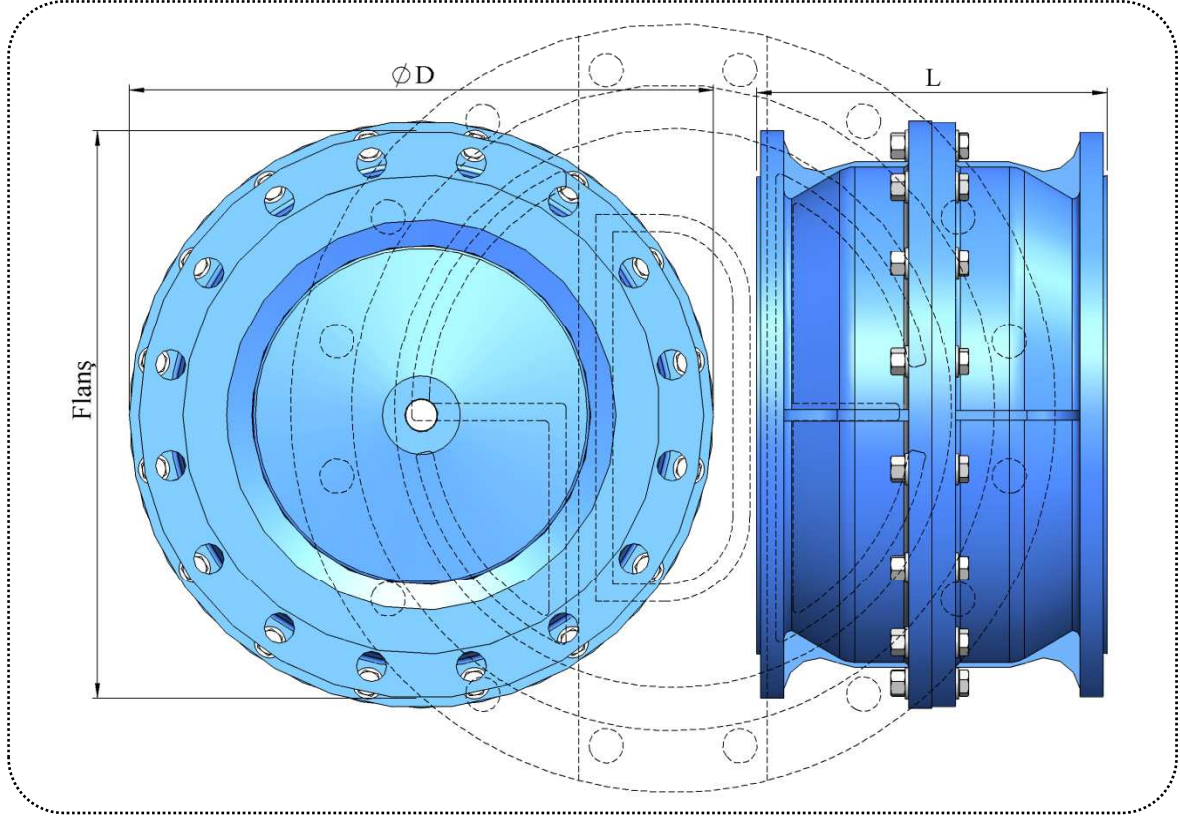
8" - 12"

Vana Standardı : -

Özel

14" - 48"

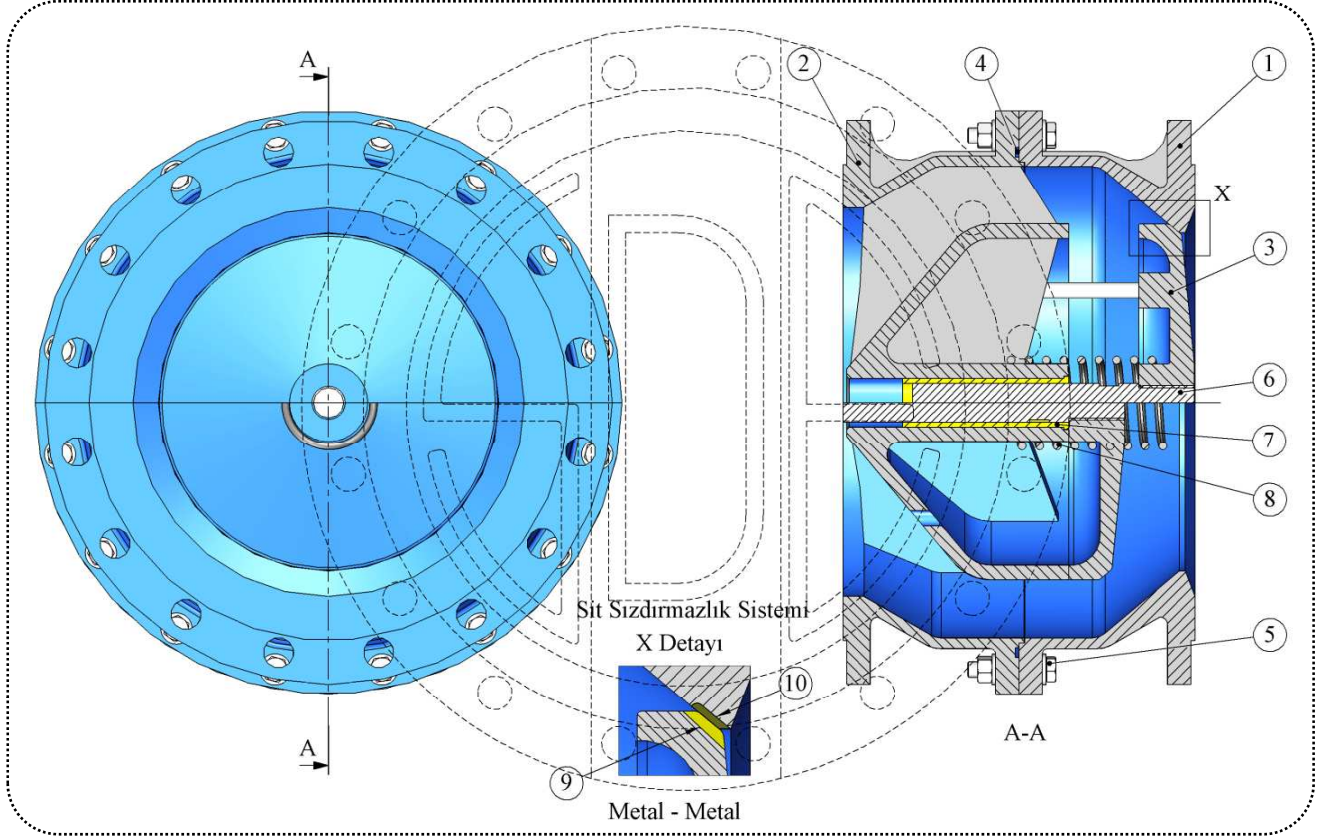
Ürünlerimizin kullanılacağı, izin verilen en yüksek sıcaklık, 80 derece santigrad'dır.



## ÖLÇÜLER

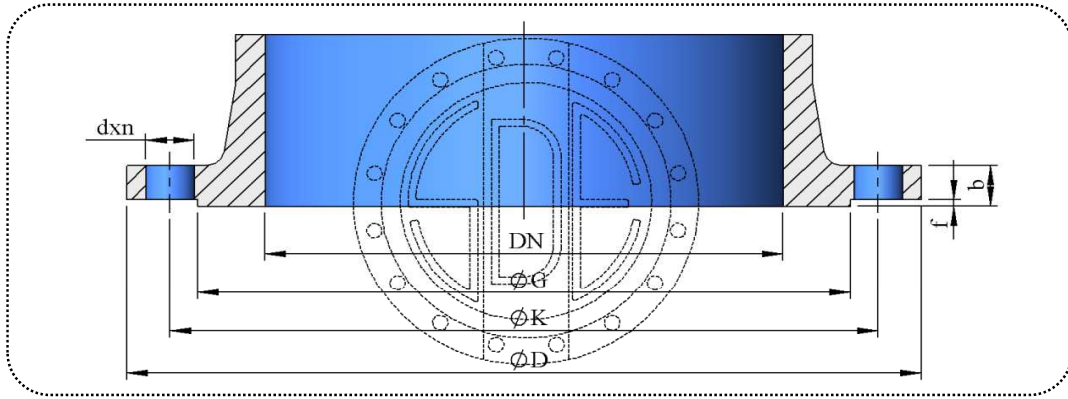
İnç	L	ANSI 125		ANSI 150		ANSI 250		ANSI 300	
		D	Kg	D	Kg	D	Kg	D	Kg
8	230	356	81	356	81	370	103	370	103
10	250	420	115	420	115	437	149	437	149
12	270	485	160	485	160	504	205	504	205
14	315	550	215	550	215	571	281	571	281
16	360	615	288	615	288	639	376	639	376
18	405	679	375	679	375	706	488	706	488
20	450	744	488	744	488	773	633	773	633
22	495	809	625	809	625	840	815	840	815
24	540	873	801	873	801	908	1.034	908	1.034
26	585	938	1.012	938	1.012	975	1.311		
28	630	1.003	1.280	1.003	1.280	1.042	1.654		
30	675	1.068	1.603	1.068	1.603	1.109	2.067		
32	720	1.132	2.012	1.132	2.012	1.177	2.588		
36	810	1.262	2.646	1.262	2.646	1.311	3.418		
40	900	1.391	3.441	1.391	3.441	1.446	4.447		
42	945	1.456	4.242	1.456	4.242				
44	990	1.521	5.244	1.521	5.244				
48	1.080	1.650	6.716	1.650	6.716				

## NOZZLE TİP ÇEKVALF



No	Parça Adı	Malzeme	Açıklama	EN Standardı	Malzeme No
1-2	Giriş - Çıkış Gövdesi	GGG 40	Sfero Döküm	EN-GJS-450-15	0.7040
		GGG 50		EN-GJS-500-7	0.7050
3	Klepe	GGG 40	Sfero Döküm	EN-GJS-450-15	0.7040
		GGG 50		EN-GJS-500-7	0.7050
		304	Paslanmaz Çelik Döküm	G - X6CrNi 18-9	1.4308
		316		G - X6CrNiMo 18-10	1.4408
		CC 331G-GS	Alüminyum Bronz	CuAl10Fe2-C	2.0940.01
4	Ring	NBR - EPDM	Kauçuk	-	-
5	Cıvatalar	8.8 Çelik	Elektro galvaniz kaplı	-	-
		A 2 - A 4	Paslanmaz Çelik	-	-
6	Mil	420	Paslanmaz Çelik	X20Cr13	1.4021
		304		X5CrNi 18-10	1.4301
		316		X5CrNiMo17-12-2	1.4401
		431		X17CrNi16-2	1.4057
7	Burç	Rg 5	Bronz	G-CuSn5Zn5Pb5-C	2.1096.01
8	Yay	301	Paslanmaz Çelik	X 12 CrNi 17-7	1.4310
9	Gövde ve Klepe Siti	316 L	Paslanmaz Çelik	12072	1.4430
		CuAl8	Alüminyum Bronz	14640 S Cu 6100	2.0921
	Boya	İçme suyunda kullanılmaya onaylı elektro statik toz boya. Standart kalınlık 300 mikron			
Ürünlerimizin kullanılacağı, izin verilen en yüksek sıcaklık, 80 derece santigrad'dır.					

## FLANŞ BİLGİLERİ



Anma Çapı	Dış Çapı	Fatura		Flanş Delikleri			Flanş Kalınlığı	Dış Çapı	Fatura		Flanş Delikleri			Flanş Kalınlığı	
		Çapı	Yüksekliği	Eksen	Çapı	Adedi			Çapı	Yüksekliği	Eksen	Çapı	Adedi		
DN	D	G	f	K	d	n	b	D	G	f	K	d	n	b	
PN 10								PN 16							
100	220	158	3	180	19	8	19	220	158	3	180	19	8	19	
125	250	188	3	210	19	8	19	250	188	3	210	19	8	19	
150	285	212	3	240	23	8	19	285	212	3	240	23	8	19	
200	340	268	3	295	23	8	20	340	268	3	295	23	12	20	
250	395	320	3	350	23	12	22	405	320	3	355	28	12	22	
300	445	370	4	400	23	12	25	460	378	4	410	28	12	25	
350	505	430	4	460	23	16	25	520	438	4	470	28	16	27	
400	565	482	4	515	28	16	25	580	490	4	525	31	16	28	
450	615	532	4	565	28	20	26	640	550	4	585	31	20	30	
500	670	585	4	620	28	20	27	715	610	4	650	34	20	32	
600	780	685	5	725	31	20	30	840	725	5	770	37	20	36	
700	895	800	5	840	31	24	33	910	795	5	840	37	24	40	
800	1.015	905	5	950	34	24	35	1.025	900	5	950	41	24	43	
900	1.115	1.005	5	1.050	34	28	38	1.125	1.000	5	1.050	41	28	47	
1.000	1.230	1.110	5	1.160	37	28	40	1.255	1.115	5	1.170	44	28	50	
1.200	1.455	1.330	5	1.380	41	32	45	1.485	1.330	5	1.390	50	32	57	
1.400	1.675	1.535	5	1.590	44	36	46	1.685	1.530	5	1.590	50	36	59	
1.500	1.785	1.640	5	1.700	44	36	48	1.820	1.640	5	1.710	57	36	63	
1.600	1.915	1.760	5	1.820	50	40	49	1.930	1.750	5	1.820	57	40	65	
1.800	2.115	1.950	5	2.020	50	44	52	2.130	1.950	5	2.020	57	44	69	
2.000	2.325	2.150	5	2.230	50	48	55	2.345	2.150	5	2.230	62	48	73	
2.200	2.550	2.370	5	2.440	57	52	59	2.555	2.360	5	2.440	62	52	80	
PN 25								PN 40							
100	235	162	3	190	23	8	19	235	162	3	190	23	8	19	
125	270	188	3	220	28	8	19	270	188	3	220	28	8	24	
150	300	218	3	250	28	8	20	300	218	3	250	28	8	26	
200	360	278	3	310	28	12	22	375	285	3	320	31	12	30	
250	425	335	3	370	31	12	25	450	345	3	385	34	12	35	
300	485	395	4	430	31	16	28	515	410	4	450	34	16	40	
350	555	450	4	490	34	16	30	580	465	4	510	37	16	44	
400	620	505	4	550	37	16	32	660	535	4	585	41	16	48	
450	670	548	4	600	37	20	34	685	560	4	610	41	20	50	
500	730	615	4	660	37	20	37	755	615	4	670	44	20	52	
600	845	720	5	770	41	20	42	890	735	5	795	50	20	58	
700	960	820	5	875	44	24	47	995	840	5	900	50	24	63	
800	1.085	930	5	990	50	24	51	1.140	960	5	1.030	57	24	68	
900	1.185	1.030	5	1.090	50	28	56	1.250	1.070	5	1.140	57	28	73	
1.000	1.320	1.140	5	1.210	57	28	60	1.360	1.180	5	1.250	57	28	80	
1.200	1.530	1.360	5	1.420	57	32	69	1.575	1.385	5	1.460	62	32	88	
1.400	1.755	1.570	5	1.640	62	36	74	1.795	1.600	5	1.680	62	36	98	
1.500	1.865	1.680	5	1.750	62	40	75	1.910	1.700	5	1.790	70	40	102	
1.600	1.975	1.790	5	1.860	62	40	81	2.025	1.815	5	1.900	70	40	108	
1.800	2.195	2.000	5	2.070	70	44	88								
2.000	2.425	2.230	5	2.300	70	48	95								