

PİSLİK TUTUCULAR – Y TİP



“Y” Tip Pislik Tutucu, Ürün kodu : Y



Düz Tip Pislik Tutucu, Ürün kodu : MB

Boru hatlarından geçen suların içinde istenmeyen parçalar, hat ve donanımlara zarar verebilecek maddeler olabilir.

Bunlar, pompa, vana, sayaç ve benzeri ekipmanlarda hasara yol açar. Engel olmak için, pislik tutucu kullanmak gerekir.

Pislik tutucular, gövde, kapak, süzgeç, conta, cıvata ve somunlardan oluşan bir filtredir.

Boru hatlarında, pompa, sayaç, vana ve benzeri donanımların girişlerinde kullanılır.

Kullanım amacı, zarar veren maddeleri süzmektir.

Uygun malzeme seçmek şartı ile her türlü suda kullanılabilirler.

Gövde üzerinde süzgecin giriş ve çıkışında, manometre takılabilmesi için, birer adet pasolu delik bulunmaktadır.

Süzgecin tıkanmaya başlaması ile birlikte, geçirgenlik azalacağı için, manometrelerde basınç farkı oluşmaya başlar.

Bu fark, sınır değere ulaşıncaya hat kapatılır, süzgeç dışarı alınarak, içinde biriken tortu ve pislikler temizlenir.

Hatta bağlama şekli,

“Y” tiplerde,

Akış yatay eksende, kapak aşağıda olacak şekilde,

Düz Tiplerde,

Akış yatay eksende, kapak yukarıda olacak şekilde, hatta bağlanır.

İsteğe bağlı olarak, her iki tipte de, özel donanımla, biriken pislikler, otomatik olarak da dışarı atılabilir.

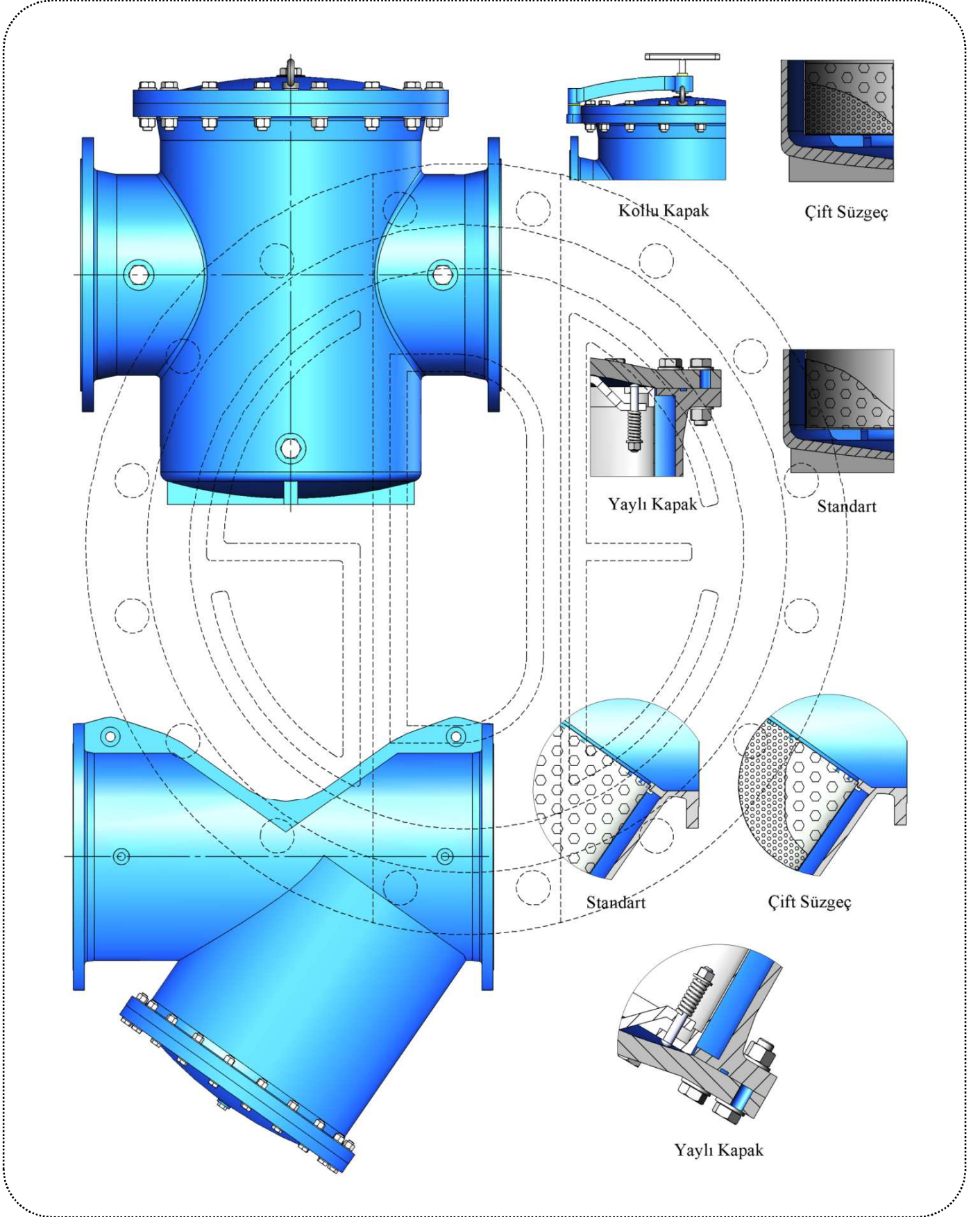
Bakım,

Hatta bağlı olan bir pislik tutucu için bakım gerekmez. Hattan sökülecek olursa, gövdenin içi temizlenir ve yeniden boyanır.



Kapağı açmaya yarayan kol düzeneği

PİSİLK TUTUCU DONANIMLARI

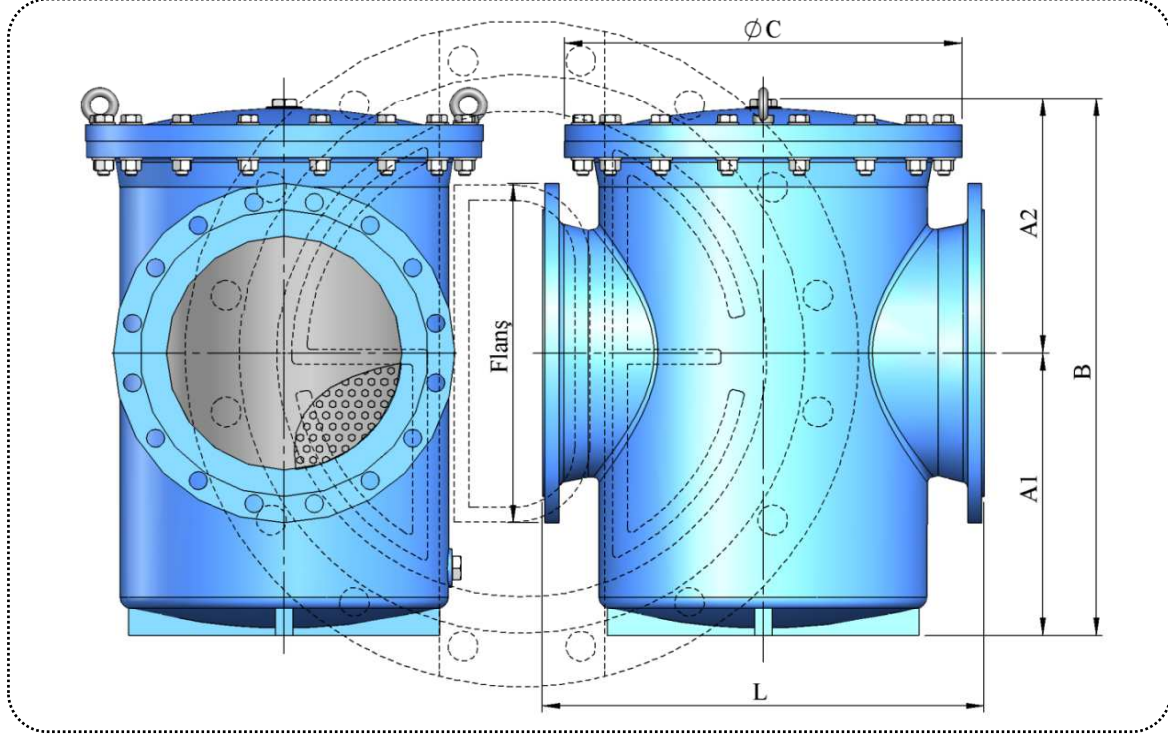


PİSLİK TUTUCU - DÜZ TİP

Vana Standardı : -

Vana Boyu Standardı : EN 558-1, S 48

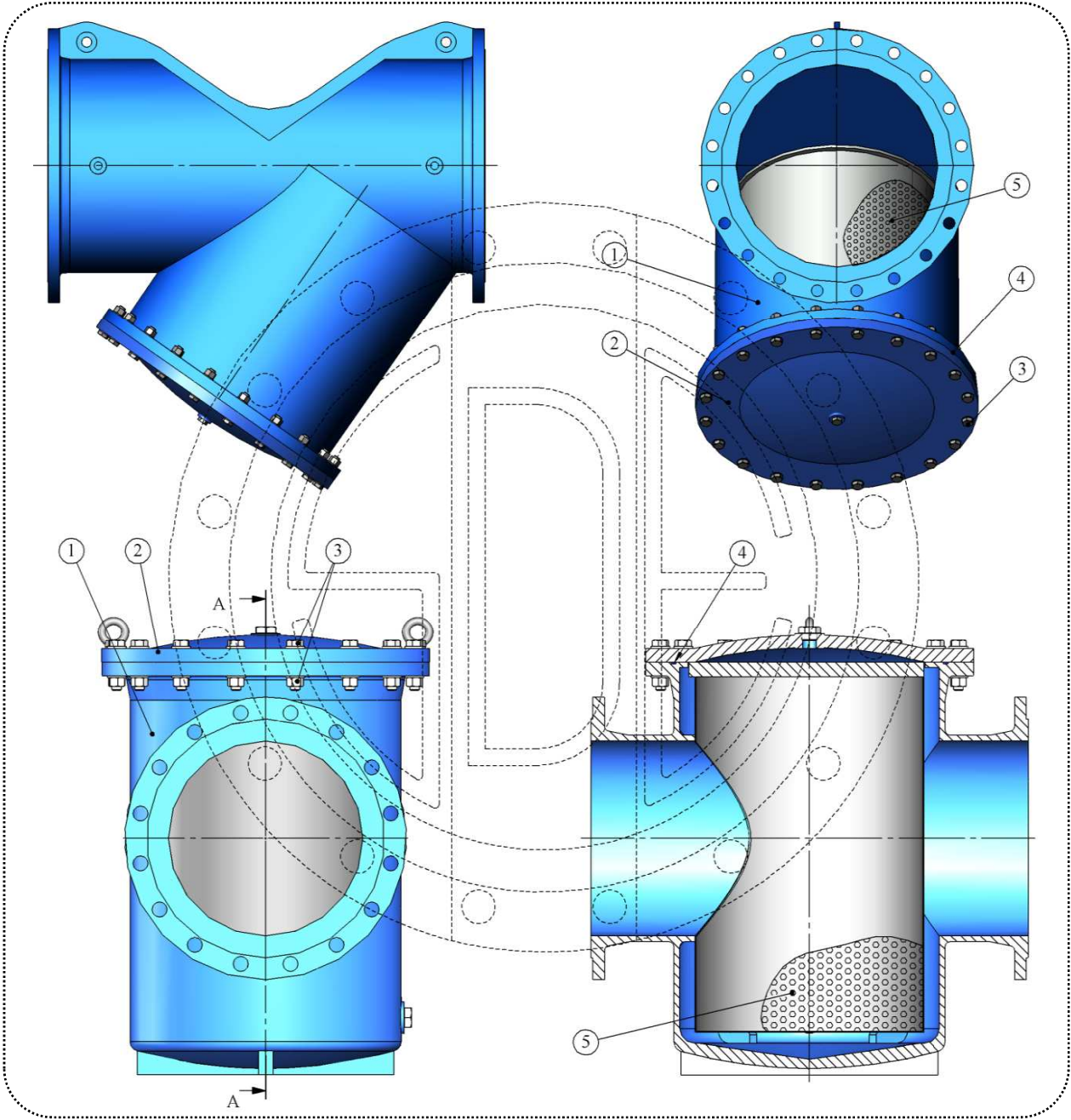
Ürünlerimizin kullanılacağı, izin verilen en yüksek sıcaklık, 80 derece santigrad'dır.



ÖLÇÜLER

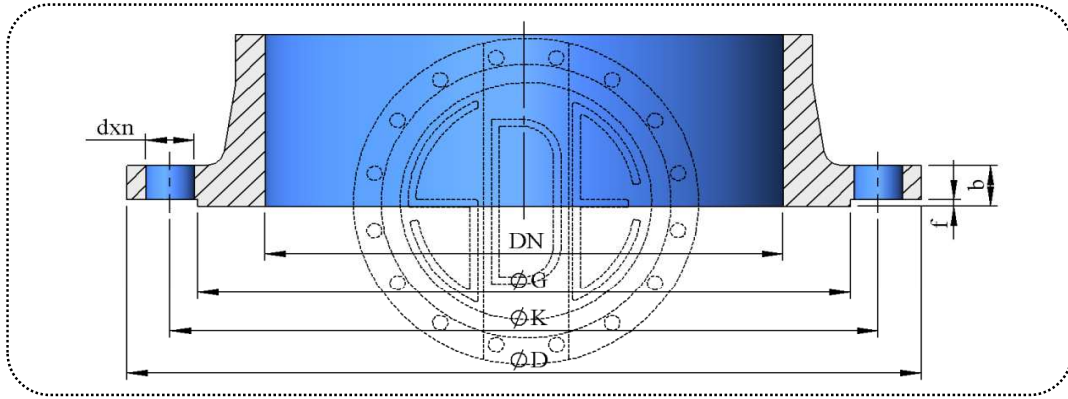
İnç	L	ANSI 125					ANSI 150				
		A1	A2	B	C	Kg	A1	A2	B	C	Kg
4	300	169	202	371	278	62	169	202	371	295	62
5	350	198	228	425	313	87	198	228	425	336	87
6	400	226	253	479	353	107	226	253	479	370	107
8	500	283	305	588	416	166	283	305	588	439	166
10	600	340	356	696	479	247	340	356	696	514	247
12	700	397	407	804	537	360	397	407	804	583	360
14	800	454	459	913	606	423	454	459	913	663	423
16	900	511	510	1.021	675	550	511	510	1.021	738	550
18	1.000	568	561	1.129	732	692	568	561	1.129	796	692
20	1.100	625	613	1.238	796	961	625	613	1.238	865	961
22	1.200	682	664	1.346	859	1.136	682	664	1.346	931	1.136
24	1.300	739	715	1.454	922	1.283	739	715	1.454	997	1.283
26	1.400	796	766	1.562	988	1.531	796	766	1.562	1.063	1.531
28	1.500	853	818	1.671	1.054	1.782	853	818	1.671	1.129	1.782
30	1.600	910	869	1.779	1.135	2.084	910	869	1.779	1.198	2.084
32	1.700	967	920	1.887	1.192	2.370	967	920	1.887	1.273	2.370
36	1.900	1.081	1.023	2.104	1.307	3.119	1.081	1.023	2.104	1.388	3.119
40	2.100	1.195	1.126	2.321	1.440	4.383	1.195	1.126	2.321	1.543	4.383
42	2.200	1.252	1.177	2.429	1.504	4.974	1.252	1.177	2.429	1.603	4.974
44	2.300	1.309	1.228	2.537	1.569	5.625	1.309	1.228	2.537	1.664	5.625
48	2.500	1.423	1.331	2.754	1.698	6.909	1.423	1.331	2.754	1.785	6.909

PİSLİK TUTUCULAR



No	Parça Adı	Malzeme	Açıklama	EN Standardı	Malzeme No
1-2	Gövde - Kapak	GGG 40	Sfero Döküm	EN-GJS-450-15	0.7040
		GGG 50		EN-GJS-500-7	0.7050
		ST 37-2		EN 10025	1.0037
3	Cıvatalar Somunlar	8.8 Çelik	Elektro galvaniz kaplı	-	-
		A 2	Paslanmaz Çelik	-	-
		A 4		-	-
4	Kapak Ringi	NBR	Kauçuk	-	-
		EPDM		-	-
5	Süzgeç	304	Paslanmaz Çelik	X5CrNi 18-10	1.4301
		316		X5CrNiMo17-12-2	1.4401
Boya		İçme suyunda kullanılmaya onaylı elektro statik toz boya. Standart kalınlık 300 mikron			
Ürünlerimizin kullanılacağı, izin verilen en yüksek sıcaklık, 80 derece santigrad'dır.					

FLANŞ BİLGİLERİ



Anma Çapı	Dış Çapı	Fatura		Flanş Delikleri			Flanş Kalınlığı	Dış Çapı	Fatura		Flanş Delikleri			Flanş Kalınlığı
		Çapı	Yüksekliği	Eksen	Çapı	Adedi			Çapı	Yüksekliği	Eksen	Çapı	Adedi	
DN	D	G	f	K	d	n	b	D	G	f	K	d	n	b
	PN 10							PN 16						
100	220	158	3	180	19	8	19	220	158	3	180	19	8	19
125	250	188	3	210	19	8	19	250	188	3	210	19	8	19
150	285	212	3	240	23	8	19	285	212	3	240	23	8	19
200	340	268	3	295	23	8	20	340	268	3	295	23	12	20
250	395	320	3	350	23	12	22	405	320	3	355	28	12	22
300	445	370	4	400	23	12	25	460	378	4	410	28	12	25
350	505	430	4	460	23	16	25	520	438	4	470	28	16	27
400	565	482	4	515	28	16	25	580	490	4	525	31	16	28
450	615	532	4	565	28	20	26	640	550	4	585	31	20	30
500	670	585	4	620	28	20	27	715	610	4	650	34	20	32
600	780	685	5	725	31	20	30	840	725	5	770	37	20	36
700	895	800	5	840	31	24	33	910	795	5	840	37	24	40
800	1.015	905	5	950	34	24	35	1.025	900	5	950	41	24	43
900	1.115	1.005	5	1.050	34	28	38	1.125	1.000	5	1.050	41	28	47
1.000	1.230	1.110	5	1.160	37	28	40	1.255	1.115	5	1.170	44	28	50
1.200	1.455	1.330	5	1.380	41	32	45	1.485	1.330	5	1.390	50	32	57
1.400	1.675	1.535	5	1.590	44	36	46	1.685	1.530	5	1.590	50	36	59
1.500	1.785	1.640	5	1.700	44	36	48	1.820	1.640	5	1.710	57	36	63
1.600	1.915	1.760	5	1.820	50	40	49	1.930	1.750	5	1.820	57	40	65
1.800	2.115	1.950	5	2.020	50	44	52	2.130	1.950	5	2.020	57	44	69
2.000	2.325	2.150	5	2.230	50	48	55	2.345	2.150	5	2.230	62	48	73
2.200	2.550	2.370	5	2.440	57	52	59	2.555	2.360	5	2.440	62	52	80
	PN 25							PN 40						
100	235	162	3	190	23	8	19	235	162	3	190	23	8	19
125	270	188	3	220	28	8	19	270	188	3	220	28	8	24
150	300	218	3	250	28	8	20	300	218	3	250	28	8	26
200	360	278	3	310	28	12	22	375	285	3	320	31	12	30
250	425	335	3	370	31	12	25	450	345	3	385	34	12	35
300	485	395	4	430	31	16	28	515	410	4	450	34	16	40
350	555	450	4	490	34	16	30	580	465	4	510	37	16	44
400	620	505	4	550	37	16	32	660	535	4	585	41	16	48
450	670	548	4	600	37	20	34	685	560	4	610	41	20	50
500	730	615	4	660	37	20	37	755	615	4	670	44	20	52
600	845	720	5	770	41	20	42	890	735	5	795	50	20	58
700	960	820	5	875	44	24	47	995	840	5	900	50	24	63
800	1.085	930	5	990	50	24	51	1.140	960	5	1.030	57	24	68
900	1.185	1.030	5	1.090	50	28	56	1.250	1.070	5	1.140	57	28	73
1.000	1.320	1.140	5	1.210	57	28	60	1.360	1.180	5	1.250	57	28	80
1.200	1.530	1.360	5	1.420	57	32	69	1.575	1.385	5	1.460	62	32	88
1.400	1.755	1.570	5	1.640	62	36	74	1.795	1.600	5	1.680	62	36	98
1.500	1.865	1.680	5	1.750	62	40	75	1.910	1.700	5	1.790	70	40	102
1.600	1.975	1.790	5	1.860	62	40	81	2.025	1.815	5	1.900	70	40	108
1.800	2.195	2.000	5	2.070	70	44	88							
2.000	2.425	2.230	5	2.300	70	48	95							