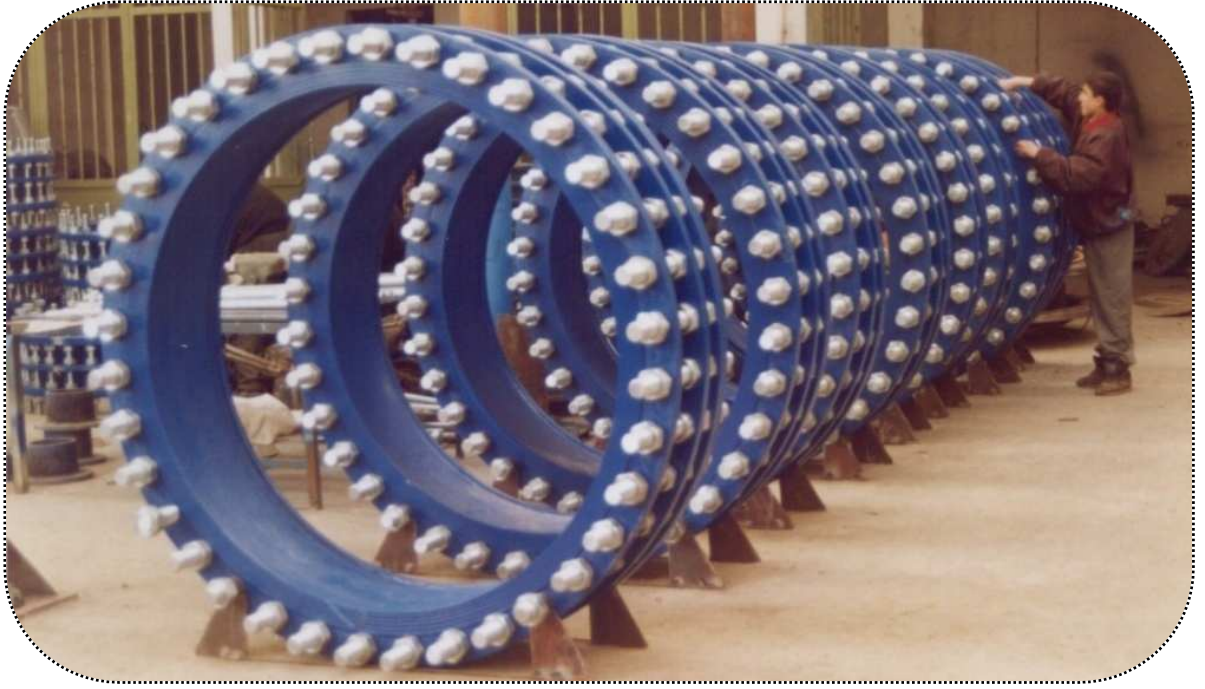


DEMONTAJ PARÇALARI



Boru hatları ağır ve sabittir. Bir vana ya da benzeri bir donanımın montaj veya demontajı için, yerlerinden hareket ettirilemezler.

Bu nedenle sökme takma parçası (demontaj parçası) kullanılır.

Demontaj Parçası, iç içe geçen flanşlı borular, flanş, ring, saplamalar ve somunlardan oluşan bir ekipmandır.

Vana ya da benzeri bir elemanın boru hattına montaj ve demontajında kullanılır.

Demontaj parçasının 25 mm uzayıp kılma özelliği vardır.

Boru hattında, demontaj parçasının takılacağı iki flanş arası, ölçü tablosundaki boy ölçüsü kadar olmalıdır.

İç içe geçen iki boru, birbiri üzerinde kaydırılarak, en kısa mesafe elde edilir. Bu mesafe, katalogdaki boy ölçüsünün 25 mm eksigidir.

Böylece, vana ya da diğer parçaların hatta bağlanması ya da sökülmesi, contalarının yerlerine takılması mümkün olur.

Demontaj parçasının bir flanşı, hattaki bir flanşa bağlanır. İç içe geçen iki borusu, birbiri üzerinde kaydırılarak diğer flanş da karşı flanşa bağlanır.

Saplama ve somunlar sıkılarak demontaj parçası yerine sabitlenir.

Aradaki ringi iten flanş da yeterince sıkılarak sızdırmazlık sağlanır. Montaj işi tamamlanır.

Bir vanayı hattan sökmek için ise, aynı işlemler sondan başlayarak, tekrarlanır.



Ürün Kodu: DP-T

Tam Saplamalı Demontaj Parçası



Ürün Kodu: DP-P

Parçalı Saplamalı Demontaj Parçası

DEMONTAJ PARÇALARI



Tam Saplmalı Demontaj Parçası, Ürün Kodu, DP - T

Flanş deliklerinin tamamına saplama takılan demontaj parçasına, “Tam Saplmalı Demontaj Parçası” denir. Tüm bağlama deliklerine, saplama takılmaktadır. Ayrıca cıvata kullanmaya gerek yoktur.

Aradaki ringi iten flanş da, saplamaların üzerindeki somunlarla sıkılır.

Demontaj parçalarında tam saplama, PN 25 ve üzeri basınçlarda, iç içe geçen boruların birbiri üzerinde kaymasını engellemek için gerekli olabilir.

İsteğe bağlı olarak, tüm basınç grupları içinde tam saplama uygulaması yapılmaktadır.



Parçalı Saplmalı Demontaj Parçası, Ürün Kodu, DP - P

Flanş deliklerinin tamamına saplama takılmayan demontaj parçasına “Parçalı Saplmalı Demontaj Parçası” denir.

Boş kalan bağlama deliklerine, saplamalar ile aynı çaptaki cıvatalardan takarak montaj işi tamamlanır.

Aradaki ringi iten flanş da yeterince sıkılarak sızdırmazlık sağlanır.

Uzun saplamalar, toplamda dört adetten az olmamak koşulu ile her dört delikten birine takılır.

Amacı, basınç altında iç içe geçen boruların birbiri üzerinde kaymasını engellemektir.

Parçalı Saplmalı Demontaj Parçası, PN 25 basınçlara kadar kullanılmaktadır.

Parçalı saplama sistemi, montaj kolaylığı ve düşük maliyetli olduğu için uygulanmaktadır.

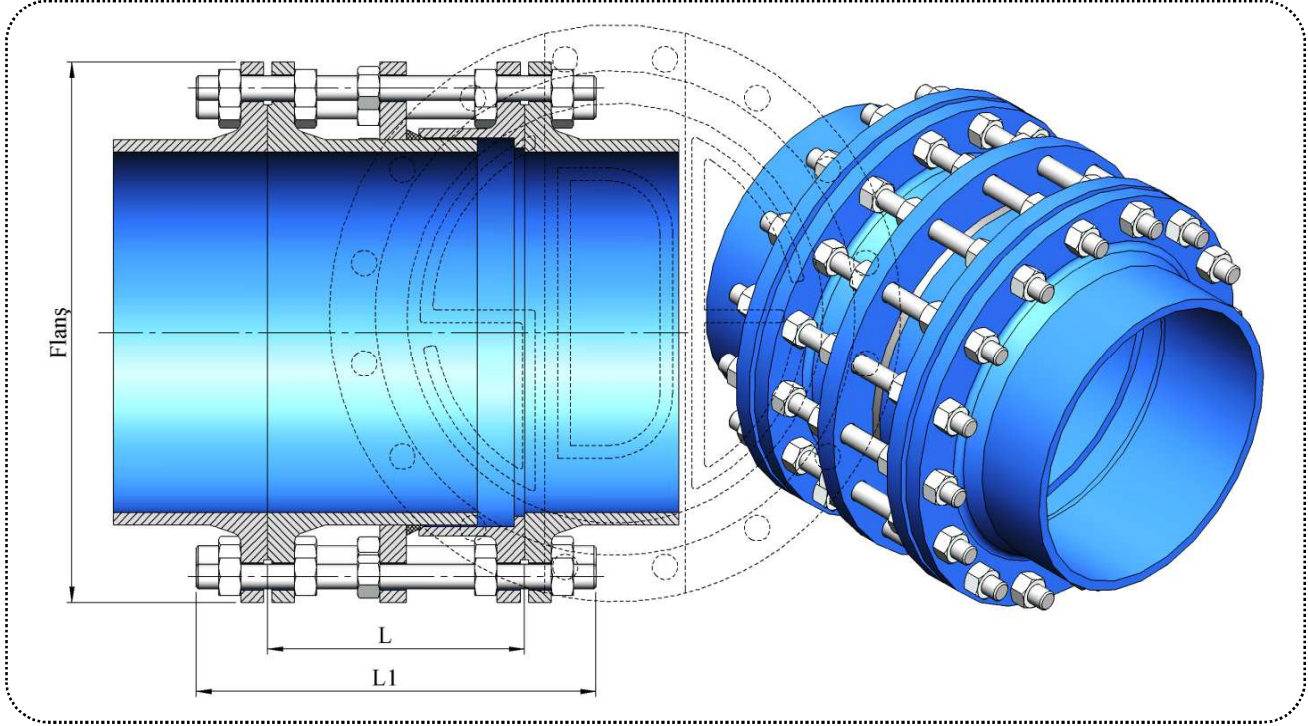
Bakım,

Hatta bağlı olan bir demontaj parçası için, bakım gerekmez. Hattan sökülecek olursa ring kontrol edilir, gerekirse değiştirilir.

DEMONTAJ PARÇASI, TAM SAPLAMALI TİP

Uzama kısılma, ± 25 mm

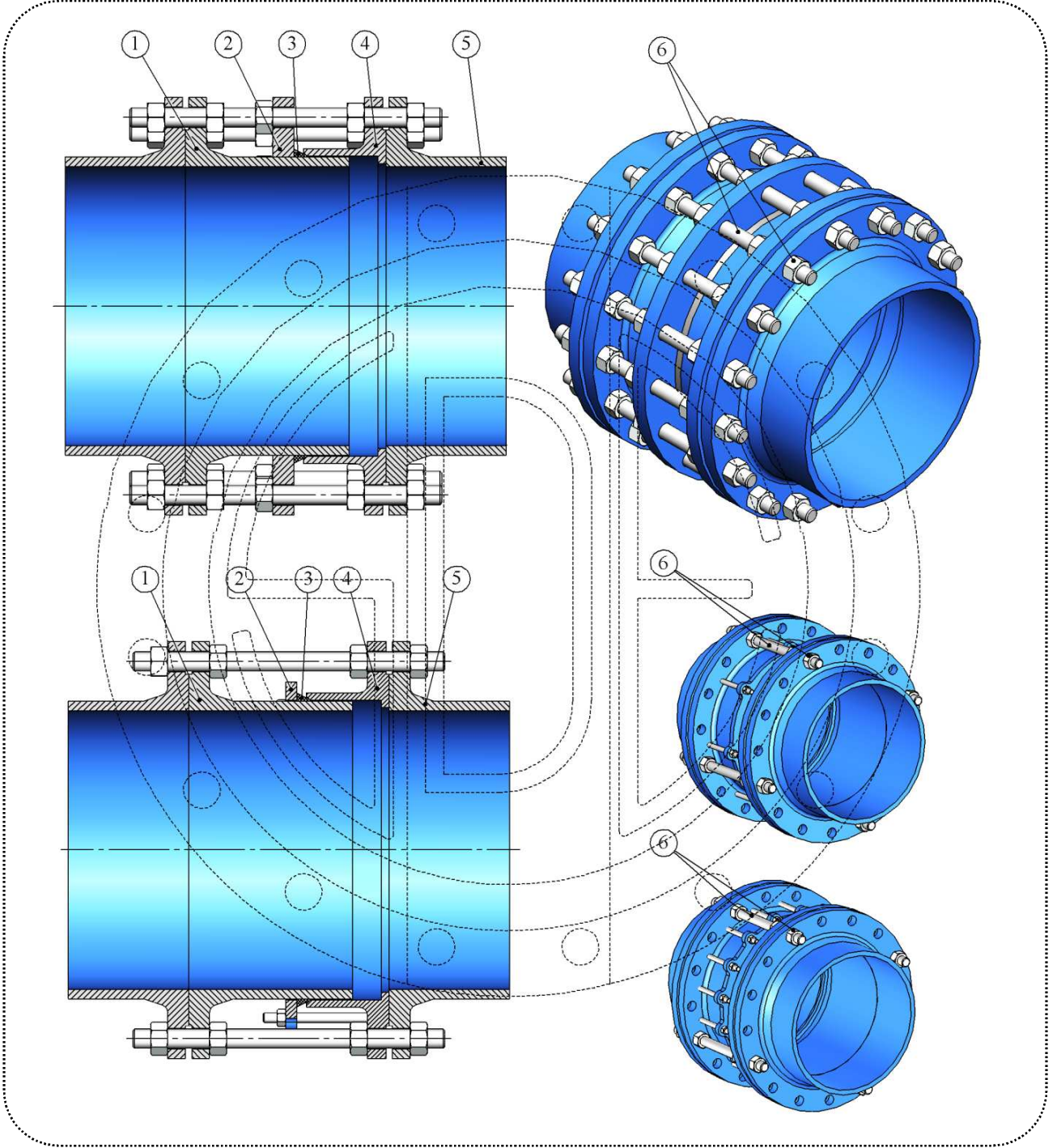
Ürünlerimizin kullanılacağı, izin verilen en yüksek sıcaklık, 80 derece santigrad'dır.



ÖLÇÜLER

DN	PN 25			PN 40			PN 50			PN 64		
	L	L1	Kg	L	L1	Kg	L	L1	Kg	L	L1	Kg
100	200	286	27	208	306	31	238	340	25	238	340	25
125	200	286	33	225	344	50	252	374	37	252	374	37
150	202	302	44	222	346	60	254	384	50	254	384	50
200	232	348	74	254	395	111	290	437	91	290	437	91
250	239	369	106	265	424	169	294	456	104	294	456	104
300	240	376	146	270	439	239	301	473	142	301	473	142
350	281	431	203	315	502	324	345	535	191	345	535	191
400	283	446	261	321	525	446	351	558	242	351	558	242
450	285	452	312	323	531	476	371	588	386	371	588	386
500	298	470	364	341	562	595	385	612	418	385	612	418
550	300	487	450	344	580	742	398	644	569	398	644	569
600	302	494	509	352	603	893	402	660	612	402	660	612
650	310	516	639	354	609	1.023						
700	312	522	707	356	615	1.104						
750	350	583	903	396	681	1.421						
800	352	589	999	398	688	1.592						
900	356	602	1.196	411	719	2.016						
1.000	368	644	1.655	408	724	2.295						
1.050	390	670	1.845									
1.100	391	675	1.950									
1.200	400	694	2.208									
1.300	413	708	2.406									
1.400	450	766	2.979									

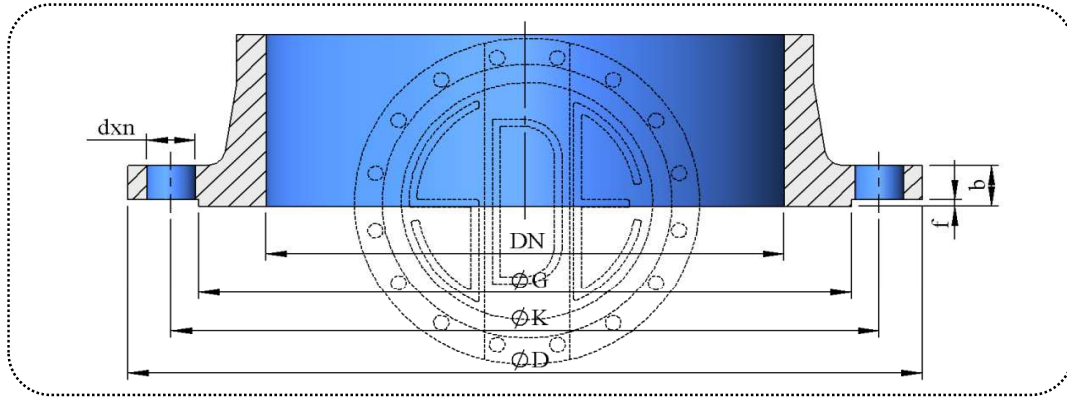
DEMONTAJ PARÇASI



PARÇALAR

No	Parça Adı	Malzeme	Açıklama	EN Standardı	Malzeme No
1-4	Uzun ve Kısa Gövde	GGG 40	Sfero Döküm	EN-GJS-450-15	0.7040
		GGG 50		EN-GJS-500-7	0.7050
		St 37-2	Çelik İmalat	EN 10025	1.0037
2	Ring Flanşı	St 37-2	Çelik	EN 10025	1.0037
3	Ring	NBR, EPDM	Kauçuk	-	-
5	Hat Flanşı	-	-	-	-
6	Saplamalar Somunlar	Çelik	Elektro galvaniz kaplı	-	-
		A 2 - A 4	Paslanmaz Çelik	-	-
Boya	İçme suyunda kullanılmaya onaylı elektro statik toz boya. Standart kalınlık 300 mikron.				
Ürünlerimizin kullanılacağı, izin verilen en yüksek sıcaklık, 80 derece santigrad'dır.					

FLANŞ BİLGİLERİ



Anma Çapı	Dış Çapı	Fatura		Flanş Delikleri			Flanş Kalınlığı	Dış Çapı	Fatura		Flanş Delikleri			Flanş Kalınlığı	
		Çapı	Yüksekliği	Eksen	Çapı	Adedi			Çapı	Yüksekliği	Eksen	Çapı	Adedi		
DN	D	G	f	K	d	n	b	D	G	f	K	d	n	b	
PN 10								PN 16							
100	220	158	3	180	19	8	19	220	158	3	180	19	8	19	
125	250	188	3	210	19	8	19	250	188	3	210	19	8	19	
150	285	212	3	240	23	8	19	285	212	3	240	23	8	19	
200	340	268	3	295	23	8	20	340	268	3	295	23	12	20	
250	395	320	3	350	23	12	22	405	320	3	355	28	12	22	
300	445	370	4	400	23	12	25	460	378	4	410	28	12	25	
350	505	430	4	460	23	16	25	520	438	4	470	28	16	27	
400	565	482	4	515	28	16	25	580	490	4	525	31	16	28	
450	615	532	4	565	28	20	26	640	550	4	585	31	20	30	
500	670	585	4	620	28	20	27	715	610	4	650	34	20	32	
600	780	685	5	725	31	20	30	840	725	5	770	37	20	36	
700	895	800	5	840	31	24	33	910	795	5	840	37	24	40	
800	1.015	905	5	950	34	24	35	1.025	900	5	950	41	24	43	
900	1.115	1.005	5	1.050	34	28	38	1.125	1.000	5	1.050	41	28	47	
1.000	1.230	1.110	5	1.160	37	28	40	1.255	1.115	5	1.170	44	28	50	
1.200	1.455	1.330	5	1.380	41	32	45	1.485	1.330	5	1.390	50	32	57	
1.400	1.675	1.535	5	1.590	44	36	46	1.685	1.530	5	1.590	50	36	59	
1.500	1.785	1.640	5	1.700	44	36	48	1.820	1.640	5	1.710	57	36	63	
1.600	1.915	1.760	5	1.820	50	40	49	1.930	1.750	5	1.820	57	40	65	
1.800	2.115	1.950	5	2.020	50	44	52	2.130	1.950	5	2.020	57	44	69	
2.000	2.325	2.150	5	2.230	50	48	55	2.345	2.150	5	2.230	62	48	73	
2.200	2.550	2.370	5	2.440	57	52	59	2.555	2.360	5	2.440	62	52	80	
PN 25								PN 40							
100	235	162	3	190	23	8	19	235	162	3	190	23	8	19	
125	270	188	3	220	28	8	19	270	188	3	220	28	8	24	
150	300	218	3	250	28	8	20	300	218	3	250	28	8	26	
200	360	278	3	310	28	12	22	375	285	3	320	31	12	30	
250	425	335	3	370	31	12	25	450	345	3	385	34	12	35	
300	485	395	4	430	31	16	28	515	410	4	450	34	16	40	
350	555	450	4	490	34	16	30	580	465	4	510	37	16	44	
400	620	505	4	550	37	16	32	660	535	4	585	41	16	48	
450	670	548	4	600	37	20	34	685	560	4	610	41	20	50	
500	730	615	4	660	37	20	37	755	615	4	670	44	20	52	
600	845	720	5	770	41	20	42	890	735	5	795	50	20	58	
700	960	820	5	875	44	24	47	995	840	5	900	50	24	63	
800	1.085	930	5	990	50	24	51	1.140	960	5	1.030	57	24	68	
900	1.185	1.030	5	1.090	50	28	56	1.250	1.070	5	1.140	57	28	73	
1.000	1.320	1.140	5	1.210	57	28	60	1.360	1.180	5	1.250	57	28	80	
1.200	1.530	1.360	5	1.420	57	32	69	1.575	1.385	5	1.460	62	32	88	
1.400	1.755	1.570	5	1.640	62	36	74	1.795	1.600	5	1.680	62	36	98	
1.500	1.865	1.680	5	1.750	62	40	75	1.910	1.700	5	1.790	70	40	102	
1.600	1.975	1.790	5	1.860	62	40	81	2.025	1.815	5	1.900	70	40	108	
1.800	2.195	2.000	5	2.070	70	44	88								
2.000	2.425	2.230	5	2.300	70	48	95								