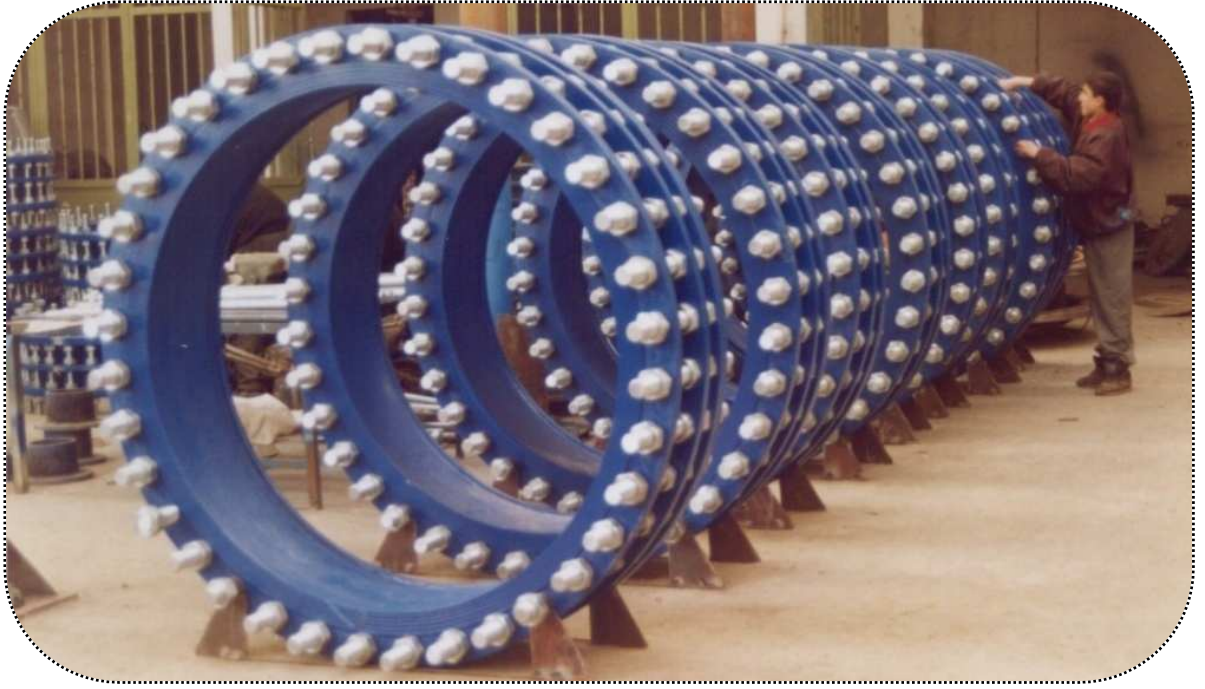


DEMONTAJ PARÇALARI



Boru hatları ağır ve sabittir. Bir vana ya da benzeri bir donanımın montaj veya demontajı için, yerlerinden hareket ettirilemezler.

Bu nedenle sökme takma parçası (demontaj parçası) kullanılır.

Demontaj Parçası, iç içe geçen flanşlı borular, flanş, ring, saplamalar ve somunlardan oluşan bir ekipmandır.

Vana ya da benzeri bir elemanın boru hattına montaj ve demontajında kullanılır.

Demontaj parçasının 25 mm uzayıp kısılma özelliği vardır.

Boru hattında, demontaj parçasının takılacağı iki flanş arası, ölçü tablosundaki boy ölçüsü kadar olmalıdır.

İç içe geçen iki boru, birbiri üzerinde kaydırılarak, en kısa mesafe elde edilir. Bu mesafe, katalogdaki boy ölçüsününün 25 mm eksigidir.

Böylece, vana ya da diğer parçaların hatta bağlanması ya da sökülmesi, contalarının yerlerine takılması mümkün olur.

Demontaj parçasının bir flanşı, hattaki bir flanşa bağlanır. İç içe geçen iki borusu, birbiri üzerinde kaydırılarak diğer flanş da karşı flanşa bağlanır.

Saplama ve somunlar sıkılarak demontaj parçası yerine sabitlenir.

Aradaki ringi iten flanş da yeterince sıkılarak sızdırmazlık sağlanır. Montaj işi tamamlanır.

Bir vanayı hattan sökmek için ise, aynı işlemler sondan başlayarak, tekrarlanır.



Ürün Kodu: DP-T

Tam Saplamalı Demontaj Parçası



Ürün Kodu: DP-P

Parçalı Saplamalı Demontaj Parçası

DEMONTAJ PARÇALARI



Tam Saplmalı Demontaj Parçası, Ürün Kodu, DP - T

Flanş deliklerinin tamamına saplama takılan demontaj parçasına, “Tam Saplmalı Demontaj Parçası” denir. Tüm bağlama deliklerine, saplama takılmaktadır. Ayrıca cıvata kullanmaya gerek yoktur.

Aradaki ringi iten flanş da, saplamaların üzerindeki somunlarla sıkılır.

Demontaj parçalarında tam saplama, PN 25 ve üzeri basınçlarda, iç içe geçen boruların birbiri üzerinde kaymasını engellemek için gerekli olabilir.

İsteğe bağlı olarak, tüm basınç grupları içinde tam saplama uygulaması yapılmaktadır.



Parçalı Saplmalı Demontaj Parçası, Ürün Kodu, DP - P

Flanş deliklerinin tamamına saplama takılmayan demontaj parçasına “Parçalı Saplmalı Demontaj Parçası” denir.

Boş kalan bağlama deliklerine, saplamalar ile aynı çaptaki cıvatalardan takarak montaj işi tamamlanır.

Aradaki ringi iten flanş da yeterince sıkılarak sızdırmazlık sağlanır.

Uzun saplamalar, toplamda dört adetten az olmamak koşulu ile her dört delikten birine takılır.

Amacı, basınç altında iç içe geçen boruların birbiri üzerinde kaymasını engellemektir.

Parçalı Saplmalı Demontaj Parçası, PN 25 basınçlara kadar kullanılmaktadır.

Parçalı saplama sistemi, montaj kolaylığı ve düşük maliyetli olduğu için uygulanmaktadır.

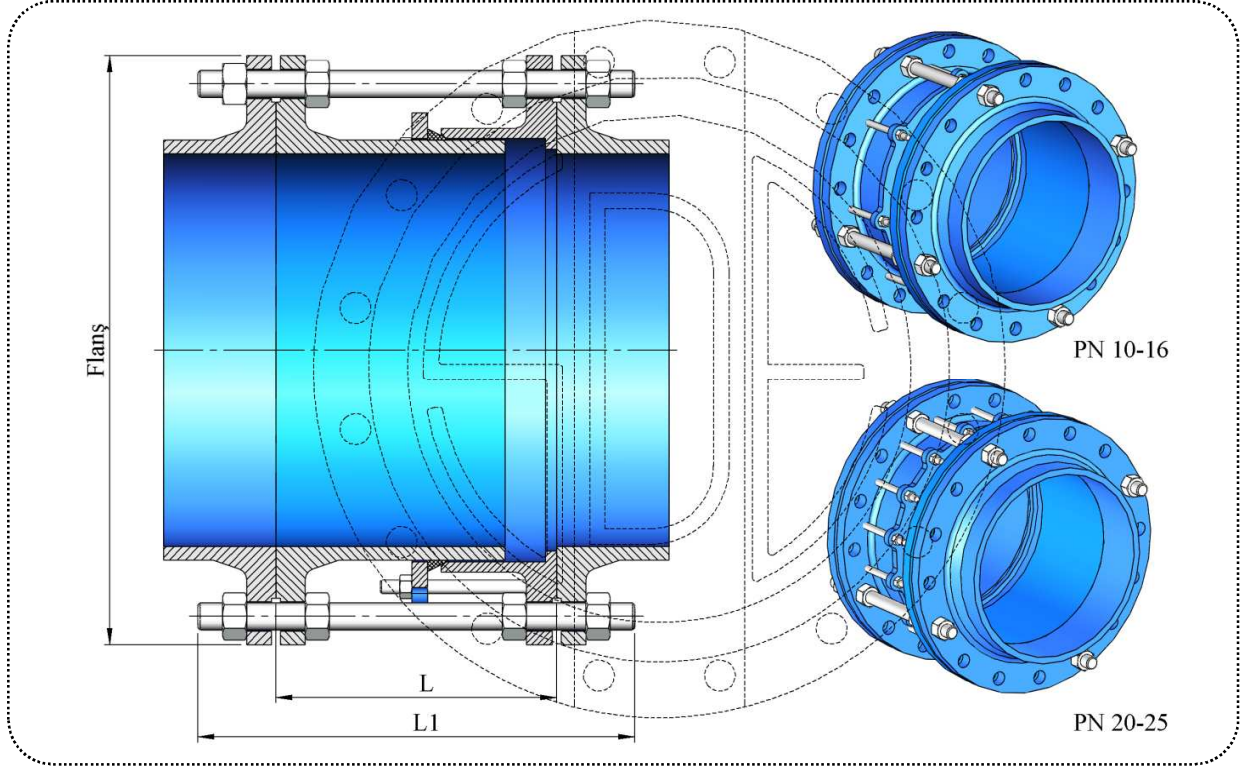
Bakım,

Hatta bağlı olan bir demontaj parçası için, bakım gerekmez. Hattan sökülecek olursa ring kontrol edilir, gerekirse değiştirilir.

DEMONTAJ PARÇASI, PARÇALI SAPLAMALI TİP

Uzama kısılma, ± 25 mm

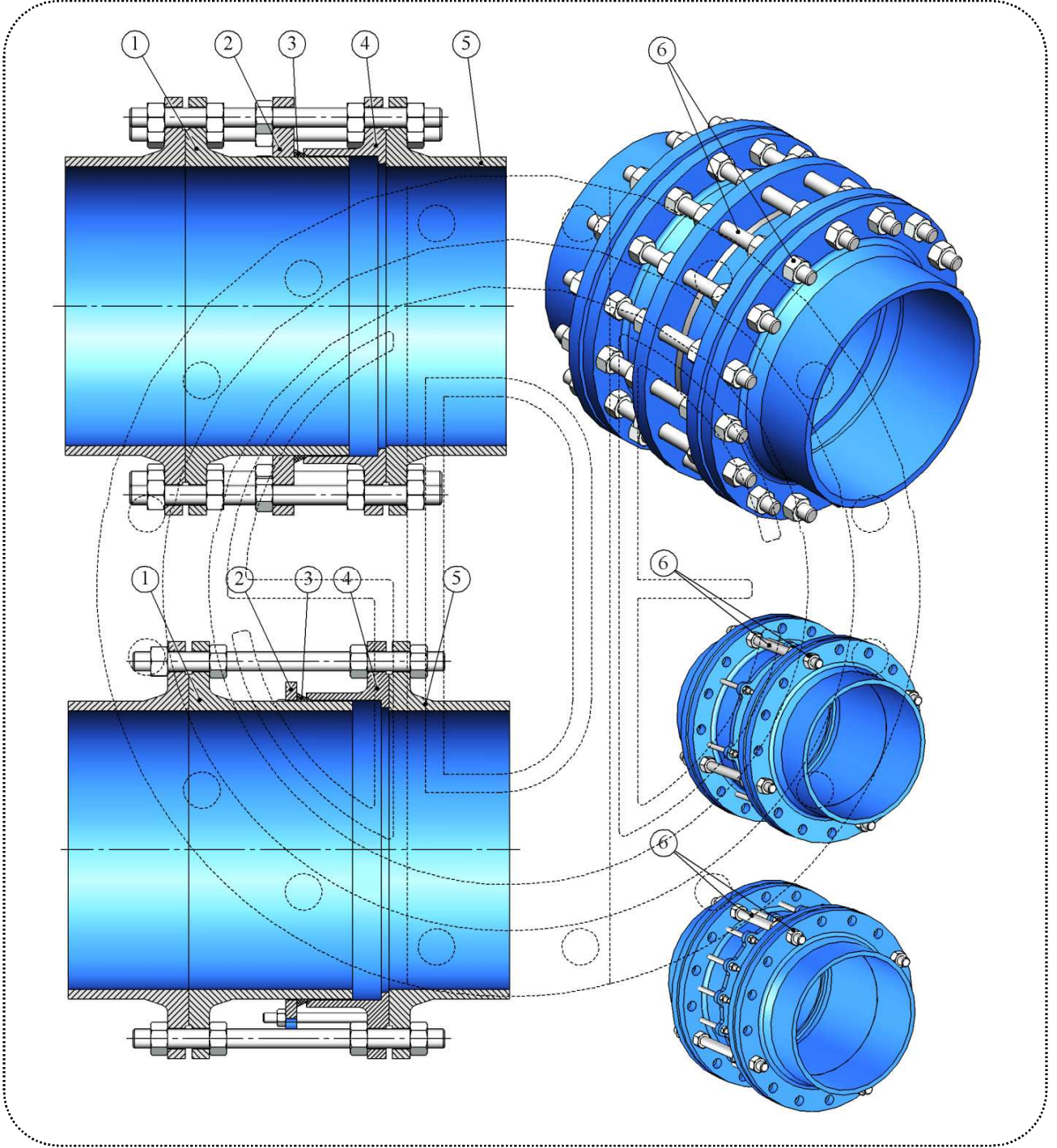
Ürünlerimizin kullanılacağı, izin verilen en yüksek sıcaklık, 80 derece santigrad'dır.



ÖLÇÜLER

| DN | PN 10 | | | PN 16 | | | PN 20 | | | PN 25 | | |
|-------|-------|-----|-------|-------|-----|-------|-------|-----|-------|-------|-----|-------|
| | L | L1 | Kg | L | L1 | Kg | L | L1 | Kg | L | L1 | Kg |
| 100 | 200 | 286 | 19 | 200 | 286 | 18 | 200 | 286 | 22 | 200 | 286 | 22 |
| 125 | 200 | 286 | 23 | 200 | 286 | 22 | 200 | 286 | 27 | 200 | 286 | 27 |
| 150 | 200 | 298 | 29 | 200 | 298 | 28 | 202 | 302 | 35 | 202 | 302 | 35 |
| 200 | 220 | 320 | 38 | 220 | 320 | 37 | 232 | 348 | 52 | 232 | 348 | 52 |
| 250 | 220 | 324 | 51 | 228 | 344 | 56 | 239 | 369 | 76 | 239 | 369 | 76 |
| 300 | 220 | 329 | 64 | 228 | 349 | 72 | 240 | 376 | 101 | 240 | 376 | 101 |
| 350 | 250 | 359 | 78 | 262 | 387 | 93 | 281 | 431 | 140 | 281 | 431 | 140 |
| 400 | 250 | 371 | 95 | 263 | 400 | 118 | 283 | 446 | 180 | 283 | 446 | 180 |
| 450 | 250 | 373 | 112 | 265 | 406 | 150 | 285 | 452 | 215 | 285 | 452 | 215 |
| 500 | 260 | 385 | 130 | 282 | 435 | 197 | 298 | 470 | 259 | 298 | 470 | 259 |
| 550 | 260 | 398 | 158 | 283 | 450 | 247 | 300 | 487 | 316 | 300 | 487 | 316 |
| 600 | 260 | 401 | 182 | 284 | 455 | 292 | 302 | 494 | 367 | 302 | 494 | 367 |
| 650 | 260 | 404 | 215 | 285 | 460 | 307 | 310 | 516 | 441 | 310 | 516 | 441 |
| 700 | 260 | 406 | 245 | 286 | 464 | 317 | 312 | 522 | 499 | 312 | 522 | 499 |
| 750 | 290 | 448 | 290 | 311 | 493 | 365 | 350 | 583 | 603 | 350 | 583 | 603 |
| 800 | 290 | 450 | 329 | 318 | 512 | 419 | 352 | 589 | 685 | 352 | 589 | 685 |
| 900 | 290 | 455 | 392 | 320 | 521 | 501 | 356 | 602 | 823 | 356 | 602 | 823 |
| 1.000 | 290 | 469 | 493 | 322 | 539 | 673 | 368 | 644 | 1.117 | 368 | 644 | 1.117 |
| 1.050 | 310 | 492 | 556 | 344 | 565 | 742 | 390 | 670 | 1.237 | 390 | 670 | 1.237 |
| 1.100 | 310 | 494 | 608 | 345 | 570 | 797 | 391 | 675 | 1.326 | 391 | 675 | 1.326 |
| 1.200 | 320 | 518 | 737 | 362 | 611 | 1.037 | 400 | 694 | 1.544 | 400 | 694 | 1.544 |
| 1.300 | 340 | 549 | 880 | 376 | 627 | 1.126 | 413 | 708 | 1.711 | 413 | 708 | 1.711 |
| 1.400 | 360 | 569 | 948 | 400 | 655 | 1.278 | 450 | 766 | 2.064 | 450 | 766 | 2.064 |
| 1.500 | 380 | 592 | 1.074 | 422 | 682 | 1.546 | | | | | | |
| 1.600 | 390 | 623 | 1.347 | 436 | 722 | 1.806 | | | | | | |
| 1.700 | 430 | 666 | 1.479 | 478 | 769 | 2.058 | | | | | | |
| 1.800 | 430 | 669 | 1.589 | 480 | 776 | 2.221 | | | | | | |
| 1.900 | 470 | 713 | 1.776 | 529 | 842 | 2.521 | | | | | | |
| 2.000 | 470 | 717 | 1.938 | 530 | 848 | 2.754 | | | | | | |
| 2.100 | 520 | 792 | 2.284 | 568 | 892 | 3.069 | | | | | | |
| 2.200 | 520 | 796 | 2.519 | 570 | 900 | 3.330 | | | | | | |

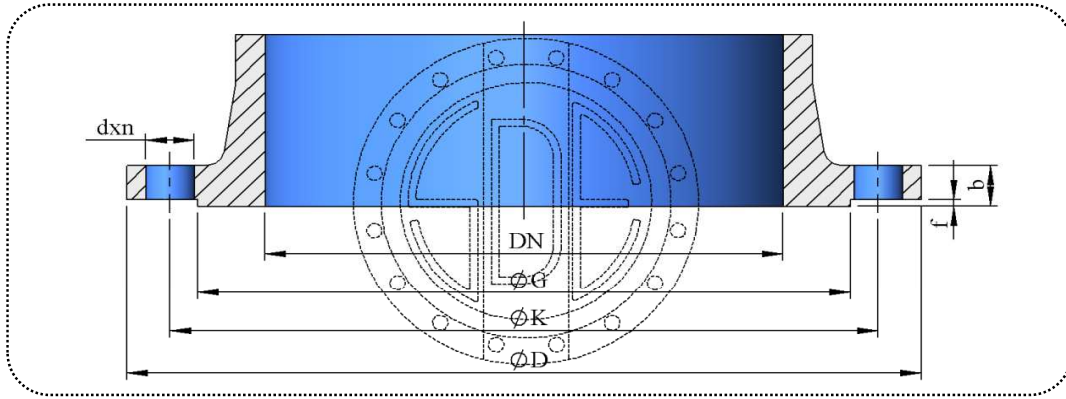
DEMONTAJ PARÇASI



PARÇALAR

| No | Parça Adı | Malzeme | Açıklama | EN Standardı | Malzeme No |
|--|---|-----------|------------------------|---------------|------------|
| 1-4 | Uzun ve Kısa Gövde | GGG 40 | Sfero Döküm | EN-GJS-450-15 | 0.7040 |
| | | GGG 50 | | EN-GJS-500-7 | 0.7050 |
| | | St 37-2 | Çelik İmalat | EN 10025 | 1.0037 |
| 2 | Ring Flanşı | St 37-2 | Çelik | EN 10025 | 1.0037 |
| 3 | Ring | NBR, EPDM | Kauçuk | - | - |
| 5 | Hat Flanşı | - | - | - | - |
| 6 | Saplamalar Somunlar | Çelik | Elektro galvaniz kaplı | - | - |
| | | A 2 - A 4 | Paslanmaz Çelik | - | - |
| Boya | İçme suyunda kullanılmaya onaylı elektro statik toz boya. Standart kalınlık 300 mikron. | | | | |
| Ürünlerimizin kullanılacağı, izin verilen en yüksek sıcaklık, 80 derece santigrad'dır. | | | | | |

FLANŞ BİLGİLERİ



| Anma Çapı | Dış Çapı | Fatura | | Flanş Delikleri | | | Flanş Kalınlığı | Dış Çapı | Fatura | | Flanş Delikleri | | | Flanş Kalınlığı | |
|-----------|----------|--------|------------|-----------------|------|-------|-----------------|----------|--------|------------|-----------------|------|-------|-----------------|--|
| | | Çapı | Yüksekliği | Eksen | Çapı | Adedi | | | Çapı | Yüksekliği | Eksen | Çapı | Adedi | | |
| DN | D | G | f | K | d | n | b | D | G | f | K | d | n | b | |
| PN 10 | | | | | | | | PN 16 | | | | | | | |
| 100 | 220 | 158 | 3 | 180 | 19 | 8 | 19 | 220 | 158 | 3 | 180 | 19 | 8 | 19 | |
| 125 | 250 | 188 | 3 | 210 | 19 | 8 | 19 | 250 | 188 | 3 | 210 | 19 | 8 | 19 | |
| 150 | 285 | 212 | 3 | 240 | 23 | 8 | 19 | 285 | 212 | 3 | 240 | 23 | 8 | 19 | |
| 200 | 340 | 268 | 3 | 295 | 23 | 8 | 20 | 340 | 268 | 3 | 295 | 23 | 12 | 20 | |
| 250 | 395 | 320 | 3 | 350 | 23 | 12 | 22 | 405 | 320 | 3 | 355 | 28 | 12 | 22 | |
| 300 | 445 | 370 | 4 | 400 | 23 | 12 | 25 | 460 | 378 | 4 | 410 | 28 | 12 | 25 | |
| 350 | 505 | 430 | 4 | 460 | 23 | 16 | 25 | 520 | 438 | 4 | 470 | 28 | 16 | 27 | |
| 400 | 565 | 482 | 4 | 515 | 28 | 16 | 25 | 580 | 490 | 4 | 525 | 31 | 16 | 28 | |
| 450 | 615 | 532 | 4 | 565 | 28 | 20 | 26 | 640 | 550 | 4 | 585 | 31 | 20 | 30 | |
| 500 | 670 | 585 | 4 | 620 | 28 | 20 | 27 | 715 | 610 | 4 | 650 | 34 | 20 | 32 | |
| 600 | 780 | 685 | 5 | 725 | 31 | 20 | 30 | 840 | 725 | 5 | 770 | 37 | 20 | 36 | |
| 700 | 895 | 800 | 5 | 840 | 31 | 24 | 33 | 910 | 795 | 5 | 840 | 37 | 24 | 40 | |
| 800 | 1.015 | 905 | 5 | 950 | 34 | 24 | 35 | 1.025 | 900 | 5 | 950 | 41 | 24 | 43 | |
| 900 | 1.115 | 1.005 | 5 | 1.050 | 34 | 28 | 38 | 1.125 | 1.000 | 5 | 1.050 | 41 | 28 | 47 | |
| 1.000 | 1.230 | 1.110 | 5 | 1.160 | 37 | 28 | 40 | 1.255 | 1.115 | 5 | 1.170 | 44 | 28 | 50 | |
| 1.200 | 1.455 | 1.330 | 5 | 1.380 | 41 | 32 | 45 | 1.485 | 1.330 | 5 | 1.390 | 50 | 32 | 57 | |
| 1.400 | 1.675 | 1.535 | 5 | 1.590 | 44 | 36 | 46 | 1.685 | 1.530 | 5 | 1.590 | 50 | 36 | 59 | |
| 1.500 | 1.785 | 1.640 | 5 | 1.700 | 44 | 36 | 48 | 1.820 | 1.640 | 5 | 1.710 | 57 | 36 | 63 | |
| 1.600 | 1.915 | 1.760 | 5 | 1.820 | 50 | 40 | 49 | 1.930 | 1.750 | 5 | 1.820 | 57 | 40 | 65 | |
| 1.800 | 2.115 | 1.950 | 5 | 2.020 | 50 | 44 | 52 | 2.130 | 1.950 | 5 | 2.020 | 57 | 44 | 69 | |
| 2.000 | 2.325 | 2.150 | 5 | 2.230 | 50 | 48 | 55 | 2.345 | 2.150 | 5 | 2.230 | 62 | 48 | 73 | |
| 2.200 | 2.550 | 2.370 | 5 | 2.440 | 57 | 52 | 59 | 2.555 | 2.360 | 5 | 2.440 | 62 | 52 | 80 | |
| PN 25 | | | | | | | | PN 40 | | | | | | | |
| 100 | 235 | 162 | 3 | 190 | 23 | 8 | 19 | 235 | 162 | 3 | 190 | 23 | 8 | 19 | |
| 125 | 270 | 188 | 3 | 220 | 28 | 8 | 19 | 270 | 188 | 3 | 220 | 28 | 8 | 24 | |
| 150 | 300 | 218 | 3 | 250 | 28 | 8 | 20 | 300 | 218 | 3 | 250 | 28 | 8 | 26 | |
| 200 | 360 | 278 | 3 | 310 | 28 | 12 | 22 | 375 | 285 | 3 | 320 | 31 | 12 | 30 | |
| 250 | 425 | 335 | 3 | 370 | 31 | 12 | 25 | 450 | 345 | 3 | 385 | 34 | 12 | 35 | |
| 300 | 485 | 395 | 4 | 430 | 31 | 16 | 28 | 515 | 410 | 4 | 450 | 34 | 16 | 40 | |
| 350 | 555 | 450 | 4 | 490 | 34 | 16 | 30 | 580 | 465 | 4 | 510 | 37 | 16 | 44 | |
| 400 | 620 | 505 | 4 | 550 | 37 | 16 | 32 | 660 | 535 | 4 | 585 | 41 | 16 | 48 | |
| 450 | 670 | 548 | 4 | 600 | 37 | 20 | 34 | 685 | 560 | 4 | 610 | 41 | 20 | 50 | |
| 500 | 730 | 615 | 4 | 660 | 37 | 20 | 37 | 755 | 615 | 4 | 670 | 44 | 20 | 52 | |
| 600 | 845 | 720 | 5 | 770 | 41 | 20 | 42 | 890 | 735 | 5 | 795 | 50 | 20 | 58 | |
| 700 | 960 | 820 | 5 | 875 | 44 | 24 | 47 | 995 | 840 | 5 | 900 | 50 | 24 | 63 | |
| 800 | 1.085 | 930 | 5 | 990 | 50 | 24 | 51 | 1.140 | 960 | 5 | 1.030 | 57 | 24 | 68 | |
| 900 | 1.185 | 1.030 | 5 | 1.090 | 50 | 28 | 56 | 1.250 | 1.070 | 5 | 1.140 | 57 | 28 | 73 | |
| 1.000 | 1.320 | 1.140 | 5 | 1.210 | 57 | 28 | 60 | 1.360 | 1.180 | 5 | 1.250 | 57 | 28 | 80 | |
| 1.200 | 1.530 | 1.360 | 5 | 1.420 | 57 | 32 | 69 | 1.575 | 1.385 | 5 | 1.460 | 62 | 32 | 88 | |
| 1.400 | 1.755 | 1.570 | 5 | 1.640 | 62 | 36 | 74 | 1.795 | 1.600 | 5 | 1.680 | 62 | 36 | 98 | |
| 1.500 | 1.865 | 1.680 | 5 | 1.750 | 62 | 40 | 75 | 1.910 | 1.700 | 5 | 1.790 | 70 | 40 | 102 | |
| 1.600 | 1.975 | 1.790 | 5 | 1.860 | 62 | 40 | 81 | 2.025 | 1.815 | 5 | 1.900 | 70 | 40 | 108 | |
| 1.800 | 2.195 | 2.000 | 5 | 2.070 | 70 | 44 | 88 | | | | | | | | |
| 2.000 | 2.425 | 2.230 | 5 | 2.300 | 70 | 48 | 95 | | | | | | | | |